

Operating Instructions

Fronius Verto

15.0 208-240 / 18.0 208-240

25.0 / 27.0

30.0 / 33.3

36.0 480



DE | Bedienungsanleitung



42,0426,0490,DE

013-31102025

Inhaltsverzeichnis

| | |
|---|----------|
| Allgemeine Informationen | 7 |
| Sicherheitsinformationen..... | 9 |
| Erklärung Warn- und Sicherheitshinweise..... | 9 |
| Sicherheitshinweise und wichtige Informationen..... | 9 |
| Umgebungsbedingungen..... | 10 |
| Elektromagnetische Felder..... | 10 |
| Angaben zu Geräuschemissions-Werten..... | 11 |
| EMV-Maßnahmen..... | 11 |
| Schutzerdung (PE)..... | 11 |
| Personen- und Geräteschutz..... | 12 |
| Zentraler NA-Schutz..... | 12 |
| WSD (Wired Shut Down)..... | 12 |
| RCMU..... | 12 |
| Isolationsüberwachung..... | 12 |
| AFCI - Lichtbogen-Erkennung (Arc Guard)..... | 12 |
| Sicherer Zustand..... | 13 |
| Allgemeines..... | 14 |
| Informationen am Gerät..... | 14 |
| Darstellungs-Konventionen..... | 15 |
| Zielgruppe..... | 15 |
| Datensicherheit..... | 15 |
| Urheberrecht..... | 16 |
| Fronius Verto..... | 17 |
| Gerätekonzept..... | 17 |
| Lieferumfang..... | 17 |
| Backup Power Boost..... | 17 |
| Thermisches Konzept..... | 18 |
| Fronius Solar.web..... | 18 |
| Lokale Kommunikation..... | 19 |
| Verschiedene Betriebsmodi..... | 20 |
| Betriebsmodi - Symbolerklärung..... | 20 |
| Betriebsmodus - Wechselrichter mit Batterie..... | 20 |
| Betriebsmodus - Wechselrichter mit Batterie und mehreren Smart Metern..... | 21 |
| Betriebsmodus - Wechselrichter mit Batterie, AC-gekoppelt an weiterem Wechselrichter.. | 21 |
| Betriebsmodus - Wechselrichter mit Batterie und Notstrom-Funktion..... | 21 |
| Betriebsmodus - Wechselrichter mit Batterie und Ohmpilot..... | 22 |
| Betriebsmodus - Wechselrichter mit Batterie, Ohmpilot und Notstrom-Funktion..... | 22 |
| Betriebsmodus - Wechselrichter mit Batterie und weiterem Wechselrichter..... | 22 |
| Betriebsmodus - Wechselrichter mit Batterie, weiterem Wechselrichter und Notstrom-Funktion..... | 23 |
| Energiefluss-Richtung des Wechselrichters..... | 23 |
| Betriebszustände (nur für Batteriesysteme)..... | 23 |
| Bestimmungsgemäße Verwendung..... | 25 |
| Bestimmungsgemäße Verwendung..... | 25 |
| Vorhersehbare Fehlanwendung..... | 25 |
| Bestimmungen für die Photovoltaik-Anlage..... | 25 |
| Überspannungs-Schutzeinrichtung SPD..... | 26 |
| Überspannungs-Schutzeinrichtung SPD..... | 26 |
| Bedienelemente und Anschlüsse..... | 27 |
| Anschlussbereich..... | 27 |
| PV Anschlüsse..... | 28 |
| Erdungselektroden-Bolzen..... | 28 |
| Montagemöglichkeit für Drittanbieter-Komponenten..... | 28 |
| DC-Trennschalter..... | 29 |
| Datenkommunikations-Bereich..... | 29 |
| Button-Funktionen und LED-Statusanzeige..... | 31 |
| Interne schematische Verschaltung der IOs..... | 32 |

| | |
|--|-----------|
| Installation | 35 |
| Allgemeines | 37 |
| Benötigtes Werkzeug | 37 |
| Schnellverschluss-System | 37 |
| Kompatibilität von Systemkomponenten | 38 |
| Standort-Wahl und Montagelage | 39 |
| Standort-Wahl des Wechselrichters | 39 |
| Montagelage des Wechselrichters | 40 |
| Montagehalterung montieren und Wechselrichter einhängen | 41 |
| Auswahl des Befestigungsmaterials | 41 |
| Beschaffenheit der Montagehalterung | 41 |
| Montagehalterung nicht deformieren | 41 |
| Montagehalterung auf einer Wand montieren | 41 |
| Wechselrichter an der Montagehalterung einhängen | 42 |
| Voraussetzungen für den Anschluss des Wechselrichters | 43 |
| Anschluss von Aluminiumkabeln | 43 |
| Verschiedene Kabeltypen | 43 |
| Zulässige Kabel für den elektrischen AC-Anschluss | 43 |
| Zulässige Kabel für den elektrischen DC-Anschluss | 44 |
| Zulässige Kabel für den Datenkommunikations-Anschluss | 44 |
| Kabeldurchmesser des AC-Kabels | 44 |
| Maximale wechselstromseitige Absicherung | 45 |
| Wechselrichter am öffentlichen Netz anschließen (AC-Seite) | 46 |
| Sicherheit | 46 |
| Wechselrichter am öffentlichen Netz anschließen (AC-Seite) | 46 |
| Wechselrichter am öffentlichen Netz anschließen mit PEN-Leiter (AC-Seite) | 49 |
| PG-Verschraubung tauschen | 51 |
| Solarmodul-Stränge am Wechselrichter anschließen | 52 |
| Allgemeines über Solarmodule | 52 |
| Sicherheit | 52 |
| PV-Generator allgemein | 53 |
| Solarmodul-Stränge am Wechselrichter anschließen | 53 |
| Datenkommunikations-Kabel anschließen | 55 |
| Modbus Teilnehmer | 55 |
| Datenkommunikations-Kabel verlegen | 56 |
| WSD (Wired Shut Down) installieren | 57 |
| Wechselrichter schließen und in Betrieb nehmen | 59 |
| Anschlussbereich/Gehäusedeckel des Wechselrichters schließen und in Betrieb nehmen | 59 |
| Erst-Inbetriebnahme des Wechselrichters | 59 |
| Installation mit der App | 60 |
| Installation mit dem Browser | 60 |
| Wechselrichter stromlos schalten und wieder einschalten | 62 |
| Berstgefahr | 62 |
| Wechselrichter stromlos schalten und wieder einschalten | 62 |
| Einstellungen - Benutzeroberfläche des Wechselrichters | 63 |
| Benutzereinstellungen | 65 |
| Benutzeranmeldung | 65 |
| Sprache auswählen | 65 |
| Gerätekonfiguration | 66 |
| Komponenten | 66 |
| Funktionen und I/Os | 66 |
| Demand Response Modes (DRM) | 67 |
| Wechselrichter | 67 |
| System | 71 |
| Allgemein | 71 |
| Update | 71 |
| Inbetriebnahme-Assistent | 71 |
| Werkseinstellungen wiederherstellen | 71 |
| Event-Log | 71 |

| | |
|--|----|
| Information..... | 71 |
| Lizenzmanager..... | 72 |
| Lizenzierung..... | 72 |
| Support..... | 73 |
| Kommunikation..... | 74 |
| Netzwerk..... | 74 |
| Modbus..... | 75 |
| Cloud-Steuerung..... | 77 |
| Solar API..... | 77 |
| Fronius Solar.web..... | 78 |
| Sicherheits- und Netzanforderungen..... | 79 |
| Länder-Setup..... | 79 |
| Wechselrichter-Codes in Solar.SOS beantragen..... | 79 |
| Absolute Begrenzung Ausgangsleistung..... | 80 |
| Einspeisebegrenzung..... | 80 |
| Einspeisebegrenzung - Beispiele..... | 82 |
| Dynamische Einspeisebegrenzung mit mehreren Wechselrichtern..... | 83 |
| I/O-Leistungsmanagement..... | 86 |
| Anschluss-Schema - 4 Relais..... | 87 |
| Einstellungen I/O-Leistungsmanagement - 4 Relais..... | 89 |
| Anschluss-Schema - 3 Relais..... | 89 |
| Einstellungen I/O-Leistungsmanagement - 3 Relais..... | 91 |
| Anschluss-Schema - 2 Relais..... | 91 |
| Einstellungen I/O-Leistungsmanagement - 2 Relais..... | 93 |
| Anschluss-Schema - 1 Relais..... | 93 |
| Einstellungen I/O-Leistungsmanagement - 1 Relais..... | 95 |
| Rundsteuer-Empfänger mit mehreren Wechselrichtern verbinden..... | 95 |

Anhang 97

| | |
|---|-----|
| Pflege, Wartung und Entsorgung..... | 99 |
| Allgemeines..... | 99 |
| Wartung..... | 99 |
| Reinigung..... | 99 |
| Betrieb in Umgebungen mit starker Staubentwicklung..... | 99 |
| Sicherheit..... | 100 |
| Entsorgung..... | 100 |
| Garantiebestimmungen..... | 101 |
| Fronius Werksgarantie..... | 101 |
| Statusmeldungen und Behebung..... | 102 |
| Anzeige..... | 102 |
| Statusmeldungen..... | 102 |
| Technische Daten..... | 103 |
| Verto 15.0 208-240..... | 103 |
| Verto 18.0 208-240..... | 104 |
| Verto 25.0..... | 106 |
| Verto 27.0..... | 108 |
| Verto 30.0..... | 110 |
| Verto 33.3..... | 111 |
| Verto 36.0 480..... | 113 |
| Schutzeinrichtungen..... | 114 |
| WLAN..... | 115 |
| Überspannungs-Schutzeinrichtung DC Verto 25.0 - 27.0 SPD Typ 1+2..... | 115 |
| Überspannungs-Schutzeinrichtung DC Verto 25.0 - 27.0 SPD Typ 2..... | 116 |
| Überspannungs-Schutzeinrichtung DC Verto 30.0 - 33.3 SPD Typ 1+2..... | 116 |
| Überspannungs-Schutzeinrichtung DC Verto 30.0 - 33.3 SPD Typ 2..... | 116 |
| Erklärung der Fußnoten..... | 117 |
| Integrierter DC-Trenner..... | 117 |

Allgemeine Informationen

Sicherheitsinformationen

Erklärung Warn- und Sicherheitshinweise

Die Warn- und Sicherheitshinweise in dieser Anleitung dienen dazu, Personen vor möglichen Verletzungen und das Produkt vor Schäden zu schützen.



GEFAHR!

Weist auf eine unmittelbar gefährliche Situation hin

Wenn sie nicht vermieden wird, sind schwere Verletzungen oder Tod die Folge.

- ▶ Handlungsschritt, um der Situation zu entkommen



WARNUNG!

Weist auf eine potenziell gefährliche Situation hin

Wenn sie nicht gemieden wird, können Tod und schwerste Verletzungen die Folge sein.

- ▶ Handlungsschritt, um der Situation zu entkommen



VORSICHT!

Weist auf eine potenziell gefährliche Situation hin

Wenn sie nicht gemieden wird, können leichte oder mittelschwere Verletzungen die Folge sein.

- ▶ Handlungsschritt, um der Situation zu entkommen

HINWEIS!

Weist auf beeinträchtigte Arbeitsergebnisse und/oder Schäden am Gerät und Komponenten hin

Die Warn- und Sicherheitshinweise sind ein wesentlicher Bestandteil dieser Anleitung und müssen stets beachtet werden, um die sichere und ordnungsgemäße Verwendung des Produkts zu gewährleisten.

Sicherheitshinweise und wichtige Informationen

Das Gerät ist nach dem Stand der Technik und den anerkannten sicherheitstechnischen Regeln gefertigt.



WARNUNG!

Fehlbedienung oder missbräuchliche Verwendung

Schwere bis tödliche Verletzungen des Bedieners oder Dritter sowie Schäden am Gerät und anderen Sachwerten des Betreibers können die Folge sein.

- ▶ Alle Personen, die mit der Inbetriebnahme, Wartung und Instandhaltung des Geräts zu tun haben, müssen entsprechend qualifiziert sein und Kenntnisse im Umgang mit Elektroinstallationen haben.
- ▶ Diese Bedienungsanleitung vollständig lesen und genau befolgen.
- ▶ Die Bedienungsanleitung ständig am Einsatzort des Geräts aufbewahren.

WICHTIG!

Ergänzend zur Bedienungsanleitung sind folgende allgemein gültige und örtliche Regeln zu beachten:

- Unfallverhütung
- Brandschutz
- Umweltschutz

WICHTIG!

Am Gerät befinden sich Kennzeichnungen, Warnhinweise und Sicherheitssymbole. Eine Beschreibung ist in dieser Bedienungsanleitung zu finden.

WICHTIG!

Alle Sicherheits- und Gefahrenhinweise am Gerät

- in lesbarem Zustand halten
- nicht beschädigen
- nicht entfernen
- nicht abdecken, überkleben oder übermalen.

**WARNUNG!****Manipulierte und nicht funktionstüchtige Schutzeinrichtungen**

Schwere bis tödliche Verletzungen sowie Schäden am Gerät und anderen Sachwerten des Betreibers können die Folge sein.

- ▶ Schutzeinrichtungen niemals umgehen oder außer Betrieb setzen.
- ▶ Nicht voll funktionstüchtige Schutzeinrichtungen vor dem Einschalten des Gerätes von einem autorisierten Fachbetrieb in Stand setzen lassen.

**WARNUNG!****Lose, beschädigte oder unterdimensionierte Kabel**

Ein elektrischer Schlag kann tödlich sein.

- ▶ Unbeschädigte, isolierte und ausreichend dimensionierte Kabel verwenden.
- ▶ Die Kabel gemäß den Angaben in der Bedienungsanleitung befestigen.
- ▶ Lose, beschädigte oder unterdimensionierte Kabel sofort von einem autorisierten Fachbetrieb in Stand setzen bzw. austauschen lassen.

HINWEIS!**Ein- oder Umbauten am Gerät**

Schäden am Gerät können die Folge sein

- ▶ Ohne Genehmigung des Herstellers keine Veränderungen, Ein- oder Umbauten am Gerät vornehmen.
- ▶ Beschädigte Komponenten müssen ausgetauscht werden.
- ▶ Nur Original-Ersatzteile verwenden.

Umgebungsbedingungen

Betrieb oder Lagerung des Geräts außerhalb des angegebenen Bereichs gilt als nicht bestimmungsgemäß.

Elektromagnetische Felder

Während des Betriebes treten aufgrund der hohen elektrischen Spannungen und Ströme lokale elektromagnetische Felder (EMF) im Umfeld des Wechselrichters und der Fronius Systemkomponenten sowie im Bereich der PV-Module einschließlich der Zuleitungen auf.

Bei der Exposition des Menschen werden bei bestimmungsgemäßer Verwendung der Produkte und Einhaltung des empfohlenen Abstandes von mindestens 20 cm die geforderten Grenzwerte eingehalten.

Bei Einhaltung dieser Grenzwerte sind nach derzeitigem wissenschaftlichem Kenntnisstand keine gesundheitsgefährdeten Auswirkungen durch die EMF-Exposition zu erwarten. Sollten sich Träger von Prothesen (Implantate, Metallteile im und am Körper) sowie aktiven Körperhilfsmitteln (Herzschrittmacher, Insulinpumpen, Hörhilfen, etc.) in der Nähe von Komponenten der PV-Anlage aufhalten, müssen diese mit dem zuständigen Arzt Rücksprache bezüglich möglicher Gesundheitsgefährdung halten.

Angaben zu Geräuschemissions-Werten

Der Schall-Druckpegel des Wechselrichters ist in den [Technische Daten](#) angegeben.

Die Kühlung des Gerätes erfolgt durch eine elektronische Temperaturregelung so geräuscharm wie möglich und ist abhängig von der umgesetzten Leistung, der Umgebungstemperatur, der Verschmutzung des Gerätes u.a.m.

Ein arbeitsplatzbezogener Emissionswert kann für dieses Gerät nicht angegeben werden, da der tatsächlich auftretende Schall-Druckpegel stark von der Montagesituation, der Netzqualität, den umgebenden Wänden und den allgemeinen Raumeigenschaften abhängig ist.

EMV-Maßnahmen

In besonderen Fällen können trotz Einhaltung der genormten Emissions-Grenzwerte Beeinflussungen für das vorgesehene Anwendungsgebiet auftreten (z. B. wenn stöempfindliche Geräte am Aufstellungsort sind, oder wenn der Aufstellungsort in der Nähe von Radio- oder Fernsehempfängern ist). In diesem Fall ist der Betreiber verpflichtet, Maßnahmen für die Störungsbehebung zu ergreifen.

Schutzerdung (PE)

Verbindung eines Punktes im Gerät, System oder in der Anlage zur Erde zum Schutz gegen einen elektrischen Schlag im Fehlerfall. Bei der Installation eines Wechselrichters der Schutzklasse 1 (siehe [Technische Daten](#)) ist der Schutzleiter-Anschluss erforderlich.

Beim Anschluss des Schutzleiters darauf achten, dass er gegen unbeabsichtigtes Trennen gesichert ist. Alle angeführten Punkte im Kapitel [Wechselrichter am öffentlichen Netz anschließen \(AC-Seite\)](#) auf Seite 46 sind zu beachten. Bei Verwendung von Kabelverschraubungen muss sichergestellt sein, dass der Schutzleiter bei einem eventuellen Versagen der Kabelverschraubung zuletzt belastet wird. Beim Anschluss des Schutzleiters sind die durch die jeweiligen nationalen Normen und Richtlinien festgelegten Mindestquerschnitt-Anforderungen zu beachten.

Personen- und Geräteschutz

Zentraler NA-Schutz

Der Wechselrichter bietet die Möglichkeit, die integrierten AC-Relais als Kuppelschalter in Verbindung mit einem zentralen NA-Schutz zu verwenden (gemäß VDE-AR-N 4105:2018:11 §6.4.1). Dazu ist die zentrale Auslöseeinrichtung (Schalter) wie im Kapitel [WSD \(Wired Shut Down\)](#) auf Seite 12 beschrieben in die WSD-Kette zu integrieren.

WSD (Wired Shut Down)

Die kabelgebundene Abschaltung WSD unterbricht die Netzeinspeisung des Wechselrichters, wenn die Auslöseeinrichtung (Schalter, z. B. Not-Aus oder Feuermelde-Kontakt) aktiviert wurde.

Bei Ausfall eines Wechselrichters (Sekundärgerät) wird dieser überbrückt und der Betrieb der anderen Wechselrichter bleibt aufrecht. Wenn ein zweiter Wechselrichter (Sekundärgerät) oder der Wechselrichter (Primärgerät) ausfällt, wird der Betrieb der gesamten WSD-Kette unterbrochen.

Installation siehe [WSD \(Wired Shut Down\) installieren](#) auf Seite 57.

RCMU

Der Wechselrichter ist mit einer Allstrom-sensitiven Fehlerstrom-Überwachungseinheit (RCMU = Residual Current Monitoring Unit) nach IEC 62109-2 und IEC63112 ausgestattet.

Diese überwacht Fehlerströme vom PV-Modul bis zum AC-Ausgang des Wechselrichters und trennt bei einem unzulässigen Fehlerstrom den Wechselrichter vom Netz.

Isolationsüberwachung

Bei Photovoltaik-Anlagen mit ungeerdeten PV-Modulen überprüft der Wechselrichter vor dem Netz-Einspeisebetrieb den Widerstand zwischen dem Plus- oder Minuspol der Photovoltaik-Anlage und dem Erdungspotential. Bei einem Kurzschluss zwischen DC+ oder DC- Kabel und Erde (z. B. auf Grund mangelhaft isolierter DC-Kabel oder defekten PV-Modulen) wird eine Einspeisung in das öffentliche Netz verhindert.

AFCI - Lichtbogen-Erkennung (Arc Guard)

AFCI (Arc Fault Circuit Interrupter) schützt vor Störlichtbögen und ist im engeren Sinne eine Schutzeinrichtung gegen Kontaktfehler. Der AFCI bewertet DC-seitig auftretende Störungen im Strom- und Spannungsverlauf mit einer elektronischen Schaltung und schaltet den Stromkreis bei einem erkannten Kontaktfehler ab. Überhitzungen an schlechten Kontaktstellen werden somit verhindert und im Idealfall Brände vermieden.



VORSICHT!

Gefahr durch fehlerhafte oder unsachgemäße DC-Installation.

Beschädigungsgefahr und in Folge Brandgefahr der PV-Anlage, durch unzulässige thermische Belastungen, die bei einem Lichtbogen auftreten, kann die Folge sein.

- ▶ Steckverbindungen auf sachgemäßen Zustand prüfen.
- ▶ Fehlerhafte Isolierungen sachgemäß in Stand setzen.
- ▶ Anschlusstätigkeiten gemäß den Angaben durchführen.

WICHTIG!

Fronius übernimmt keine Kosten die auf Grund eines erkannten Lichtbogens und seinen Folgen entstehen können. Fronius übernimmt keine Haftung für Schäden, die trotz der integrierten Lichtbogen-Erkennung/Unterbrechung auftreten können (z. B. durch einen parallelen Lichtbogen).

WICHTIG!

Aktive Solarmodul-Elektronik (z. B. Leistungsoptimierer) kann die Funktion der Lichtbogen-Erkennung beeinträchtigen. Fronius übernimmt keine Garantie für die korrekte Funktion der Lichtbogen-Erkennung in Kombination mit aktiver Solarmodul-Elektronik.

Wiederzuschalt-Verhalten

Nach der Erkennung eines Lichtbogens wird der Einspeisebetrieb für mindestens 5 Minuten unterbrochen. Je nach Konfiguration wird der Einspeisebetrieb dann wieder automatisch fortgesetzt. Werden mehrere Lichtbögen innerhalb eines Zeitraums von 24 Stunden erkannt, kann der Einspeisebetrieb auch dauerhaft unterbrochen werden, bis eine manuelle Wiederzuschaltung erfolgt ist.

Sicherer Zustand

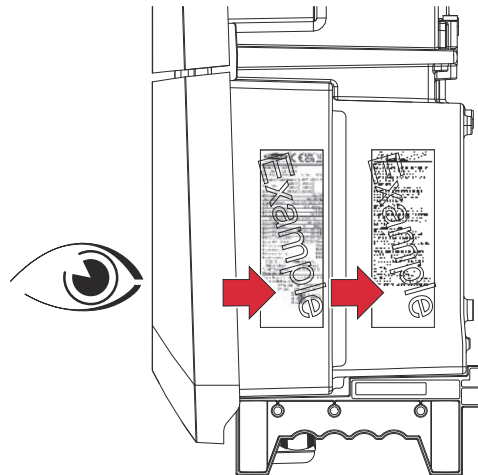
Im sicheren Zustand speist der Wechselrichter nicht ein und ist durch Öffnen der AC-Relais vom Netz getrennt. Bei folgenden Ereignissen wechselt der Wechselrichter in den sicheren Zustand:

1. Eine der folgenden Sicherheitseinrichtungen löst aus:
 - WSD
 - Isolationsüberwachung
 - RCMU
 - AFCI
2. Die Diagnosefunktion des Wechselrichters erkennt eine Fehlfunktion dieser Sicherheitsvorrichtungen.

Allgemeines

Informationen am Gerät

Technische Daten, Warnhinweise, Kennzeichnungen und Sicherheitssymbole befinden sich am und im Wechselrichter. Diese Informationen müssen in lesbarem Zustand gehalten werden und dürfen nicht entfernt, abgedeckt, überklebt oder übermalt werden. Die Hinweise und Symbole warnen vor Fehlbedienung, die zu schwerwiegenden Personen- oder Sachschäden führen kann.



Symbole am Leistungsschild:



CE-Kennzeichnung – bestätigt das Einhalten der zutreffenden EU-Richtlinien und Verordnungen.



WEEE-Kennzeichnung – Elektro- und Elektronik-Altgeräte müssen gemäß europäischer Richtlinie und nationalem Recht getrennt gesammelt und einer umweltgerechten Wiederverwertung zugeführt werden.

Sicherheitssymbole:



Integrierter Lasttrennschalter auf der Eingangsseite des Wechselrichters mit Einschalt-, Ausschalt- und Trennfunktion nach IEC 60947-3 und AS 60947.3. Die normativ geforderten Werte für I_{th} solar +60°C sind angegeben.



Allgemeines Warnzeichen

Die durch das/die Zusatzzeichen vermittelte Gefahr beachten.



Anleitung beachten

Die beschriebenen Funktionen erst anwenden, wenn folgende Dokumente vollständig gelesen und verstanden wurden:

- Diese Bedienungsanleitung, insbesondere die Sicherheitsvorschriften.
- Sämtliche Bedienungsanleitungen der Systemkomponenten der Photovoltaikanlage lesen und verstehen, insbesondere die Sicherheitsvorschriften.



Warnung vor heißer Oberfläche

Darauf achten, nicht mit heißen Oberflächen in Berührung zu kommen.



Warnung vor elektrischer Spannung

Darauf achten, nicht mit elektrischer Spannung in Berührung zu kommen.



Entladezeit (2 Minuten) der Kondensatoren des Wechselrichters abwarten!

Text des Warnhinweises:

WARNUNG!

Ein elektrischer Schlag kann tödlich sein. Vor dem Öffnen des Geräts dafür sorgen, dass Ein- und Ausgangsseite spannungsfrei und getrennt sind.

Darstellungs-Konventionen

Um die Leserlichkeit und Verständlichkeit der Dokumentation zu erhöhen, wurden die unten beschriebenen Darstellungs-Konventionen festgelegt.

Anwendungshinweise

WICHTIG! Bezeichnet Anwendungshinweise und andere nützliche Informationen. Es ist kein Signalwort für eine schädliche oder gefährliche Situation.

Software

Software-Funktionen und Elemente einer grafischen Benutzeroberfläche (z. B. Schaltflächen, Menü-Einträge) werden im Text mit dieser **Auszeichnung** hervorgehoben.

Beispiel: Die Schaltfläche **Speichern** klicken.

Handlungsanweisungen

1 Handlungsschritte werden mit fortlaufender Nummerierung dargestellt.

- ✓ *Dieses Symbol kennzeichnet das Ergebnis des Handlungsschritts oder der gesamten Handlungsanweisung.*

Zielgruppe

Dieses Dokument bietet detaillierte Informationen und Anweisungen, um sicherzustellen, dass alle Nutzer das Gerät sicher und effizient verwenden können.

- Die Informationen richten sich an folgende Personengruppen:
 - **Technische Fachkräfte:** Personen mit entsprechender Qualifikation und grundlegenden Kenntnissen in Elektronik und Mechanik, die für die Installation, Bedienung und Wartung des Geräts verantwortlich sind.
 - **Endbenutzer:** Personen, die das Gerät im täglichen Betrieb verwenden und grundlegende Funktionen verstehen möchten.
- Unabhängig von der jeweiligen Qualifikation nur die in diesem Dokument angeführten Tätigkeiten ausführen.
- Alle Personen, die mit der Inbetriebnahme, Wartung und Instandhaltung des Geräts zu tun haben, müssen entsprechend qualifiziert sein und Kenntnisse im Umgang mit Elektroinstallationen haben.
- Die Definition von Berufsqualifikationen und deren Anwendbarkeit obliegt den nationalen Gesetzen.

Datensicherheit

Der Anwender ist hinsichtlich Datensicherheit verantwortlich für:

- Die Datensicherung von Änderungen gegenüber den Werkseinstellungen
- Das Speichern und Aufbewahren von persönlichen Einstellungen.

HINWEIS!

Datensicherheit für Netzwerk- und Internet-Verbindung

Ungesicherte Netzwerke und fehlende Schutzmaßnahmen können Datenverlust und unerlaubten Zugriff zur Folge haben. Folgende Punkte für den sicheren Betrieb beachten:

- ▶ Wechselrichter und Systemkomponenten in einem privaten, gesicherten Netzwerk betreiben.
- ▶ Die Netzwerkgeräte (z. B. den WLAN-Router) auf dem neuesten Stand der Technik halten.
- ▶ Die Software und/oder Firmware aktualisiert halten.
- ▶ Ein kabelgebundenes Netzwerk verwenden, um eine stabile Datenverbindung zu gewährleisten.
- ▶ Wechselrichter und Systemkomponenten aus Sicherheitsgründen nicht über Portweiterleitung oder Port Address Translation (PAT) vom Internet aus zugänglich machen.
- ▶ Die von Fronius zur Verfügung gestellten Lösungen zur Überwachung und Fern-Konfiguration verwenden.
- ▶ Das optionale Kommunikationsprotokoll Modbus TCP/IP¹⁾ ist eine ungesicherte Schnittstelle. Modbus TCP/IP nur verwenden, wenn kein anderes gesichertes Datenkommunikations-Protokoll (MQTT²⁾) möglich ist (z. B. Kompatibilität mit älteren Smart Metern).

1) TCP/IP - Transmission Control Protocol/Internet Protocol

2) MQTT - Message Queuing Telemetry Protocol

Urheberrecht

Das Urheberrecht an dieser Bedienungsanleitung verbleibt beim Hersteller.

Text und Abbildungen entsprechen dem technischen Stand bei Drucklegung, Änderungen vorbehalten.

Für Verbesserungsvorschläge und Hinweise auf etwaige Unstimmigkeiten in der Bedienungsanleitung sind wir dankbar.

Fronius Verto

Gerätekonzep

Der Wechselrichter wandelt den von den Solarmodulen erzeugten Gleichstrom in Wechselstrom um. Dieser Wechselstrom wird synchron zur Netzspannung in das öffentliche Netz eingespeist.

Der Wechselrichter ist für die Anwendung in netzgekoppelten Photovoltaik-Anlagen vorgesehen.

Der Wechselrichter überwacht automatisch das öffentliche Stromnetz. Bei abnormen Netzverhältnissen stellt der Wechselrichter den Betrieb sofort ein und unterbricht die Einspeisung in das Stromnetz (z. B. bei Netzabschaltung, Unterbrechung, ...).

Die Netzüberwachung erfolgt durch Spannungsüberwachung, Frequenzüberwachung und die Überwachung von Inselverhältnissen.

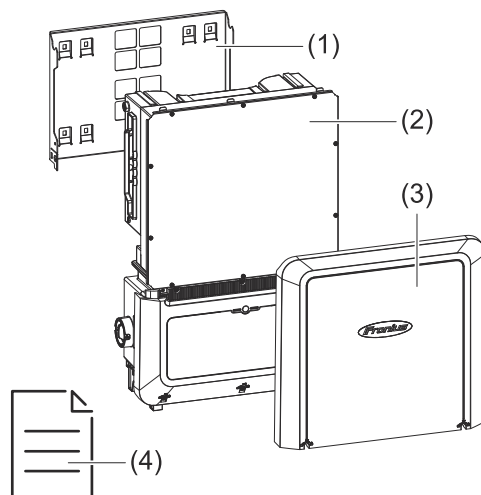
Nach der Installation und Inbetriebnahme arbeitet der Wechselrichter vollautomatisch, der Wechselrichter entnimmt dabei die maximal mögliche Leistung aus den Solarmodulen.

Je nach Betriebspunkt wird diese Leistung für das Hausnetz verwendet oder ins Netz eingespeist.

Wenn die Gerätetemperatur des Wechselrichters zu hoch wird, drosselt der Wechselrichter zum Selbstschutz automatisch die aktuelle Ausgangsleistung oder schaltet komplett ab.

Ursachen für eine zu hohe Gerätetemperatur können eine hohe Umgebungstemperatur oder eine nicht ausreichende Wärmeabfuhr sein (z. B. bei Einbau in Schaltschränken ohne entsprechende Wärmeabfuhr).

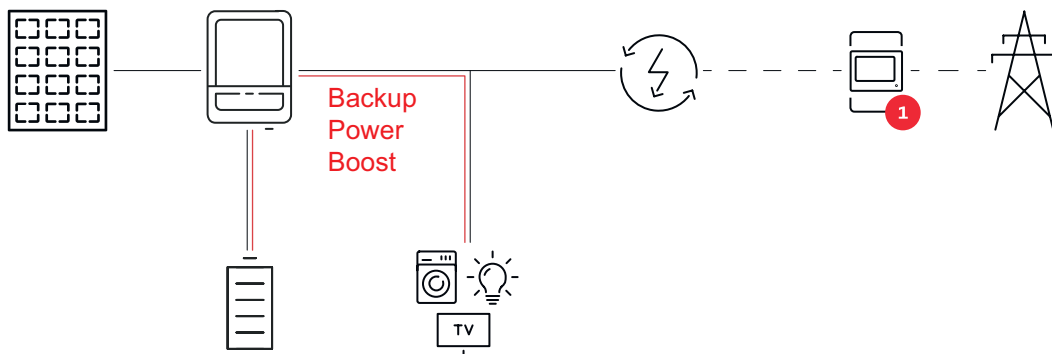
Lieferumfang



- (1) Montagehalterung (ist bei Auslieferung am Wechselrichter montiert)
- (2) Wechselrichter
- (3) Gehäusedeckel
- (4) Quick Start Guide

Backup Power Boost

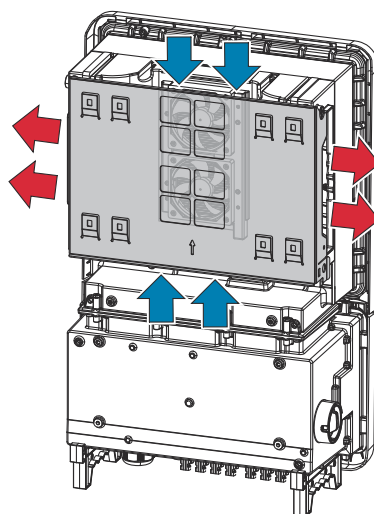
Mit der Funktion ‚Backup Power Boost‘ kann der Wechselrichter im Notstrom-Betrieb kurzzeitig eine erhöhte Leistung bereitstellen, um auch leistungsintensive Verbraucher zuverlässig zu versorgen.



| Leistungsklasse | Max. DC-Leistung * | Max. Ausgangsstrom / Phase * |
|-----------------|--------------------|--------------------------------------|
| 15.0 | 30 kVA | 43,5 A (3 Phasen) / 32 A (1 Phase) |
| 17.5 | 30 kVA | 43,5 A (3 Phasen) / 32 A (1 Phase) |
| 20.0 | 30 kVA | 43,5 A (3 Phasen) / 32 A (1 Phase) |
| 25.0 | 50 kVA | 72,5 A (3 Phasen) / 72,5 A (1 Phase) |
| 30.0 | 50 kVA | 72,5 A (3 Phasen) / 72,5 A (1 Phase) |
| 33.3 | 50 kVA | 72,5 A (3 Phasen) / 72,5 A (1 Phase) |

* Ausreichende PV- und Batterieleistung erforderlich. Dauer max. 5–10 Sekunden, 400 V AC symmetrisch, abhängig von den Umgebungsbedingungen.

Thermisches Konzept



Umgebungsluft wird vom Lüfter an der Ober- und Unterseite angesaugt und an den Geräteseiten ausgeblasen. Die gleichmäßige Abfuhr der Wärme ermöglicht die Installation von mehreren Wechselrichtern nebeneinander.

HINWEIS!

Risiko durch unzureichende Kühlung des Wechselrichters.

Leistungsverlust des Wechselrichters kann die Folge sein.

- ▶ Den Lüfter nicht blockieren (z. B. durch Gegenstände, die durch den Berührungsschutz ragen).
- ▶ Die Lüftungsschlitze nicht abdecken, auch nicht teilweise.
- ▶ Sicherstellen, dass die Umgebungsluft zu jeder Zeit ungehindert durch die Lüftungsschlitze des Wechselrichters strömen kann.

Fronius Solar.web

Mit Fronius Solar.web bzw. Fronius Solar.web Premium kann die PV-Anlage vom Anlagenbesitzer sowie Installateur einfach überwacht und analysiert werden. Der

Wechselrichter übermittelt bei entsprechender Konfiguration die Daten wie z. B. Leistung, Erträge, Verbrauch und Energiebilanz an Fronius Solar.web. Näher Informationen unter [Solar.web - Monitoring & Analyse](#).

Die Konfiguration erfolgt über den Inbetriebnahme-Assistenten siehe Kapitel [Installation mit der App](#) auf Seite 60 oder [Installation mit dem Browser](#) auf Seite 60.

Voraussetzungen für die Konfiguration:

- Internet-Verbindung (Download: min. 512 kBit/s, Upload: min. 256 kBit/s)*.
 - Benutzerkonto auf [solarweb.com](#).
 - Abgeschlossene Konfiguration über den Inbetriebnahme-Assistenten.
- * Die Angaben stellen keine absolute Garantie für eine einwandfreie Funktion dar. Hohe Fehlerraten in der Übertragung, Empfangsschwankungen oder Übertragungsaussetzer können die Datenübertragung negativ beeinflussen. Fronius empfiehlt, die Internet-Verbindung nach den Mindestanforderungen vor Ort zu testen.

Lokale Kommunikation

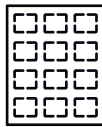
Der Wechselrichter kann über das Multicast DNS-Protokoll (mDNS) gefunden werden. Es wird empfohlen, den Wechselrichter über den zugewiesenen Hostnamen zu suchen.

Folgende Daten können über mDNS abgerufen werden:

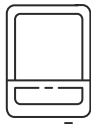
- NominalPower
- Systemname
- DeviceSerialNumber
- SoftwareBundleVersion

Verschiedene Betriebsmodi

Betriebsmodi -
Symbol-
erklärung



PV-Modul
erzeugt Gleichstrom



Fronius Verto Wechselrichter
wandelt den Gleichstrom in Wechselstrom um und lädt die Batterie. Durch die eingebaute Anlagenüberwachung kann der Wechselrichter per WLAN in ein Netzwerk eingebunden werden.



Zusätzlicher Wechselrichter im System
wandelt den Gleichstrom in Wechselstrom um. Kann aber keine Batterie laden und steht im Notstromfall nicht zur Verfügung.



Batterie
ist gleichstromseitig mit dem Wechselrichter gekoppelt und speichert elektrische Energie.



Fronius Ohmpilot
für die Nutzung überschüssiger Energie zur Warmwasser-Aufbereitung.



Primärzähler
erfasst die Lastkurve des Systems und stellt die Messdaten für das Energy Profiling im Fronius Solar.web bereit. Der Primärzähler steuert ebenfalls die dynamische Einspeiseregulung.



Sekundärzähler
erfasst die Lastkurve einzelner Verbraucher (z. B. Waschmaschine, Lampen, Fernseher, Wärmepumpe etc.) im Verbrauchszweig und stellt die Messdaten für das Energy Profiling im Fronius Solar.web bereit.



Verbraucher im System
die im System angeschlossenen Verbraucher.



Zusätzliche Verbraucher und Erzeuger im System
die über einen Smart Meter mit dem System verbunden sind.



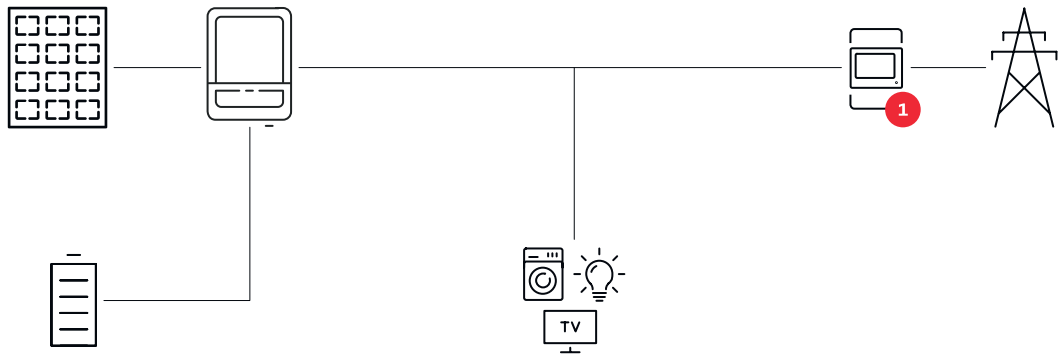
Full Backup
der Wechselrichter ist für den Notstrom-Betrieb vorbereitet. Die Notstrom-Funktion muss vom Elektroinstallateur im Schaltschrank realisiert werden. Das PV-System arbeitet im Notstrom-Betrieb als Insel.



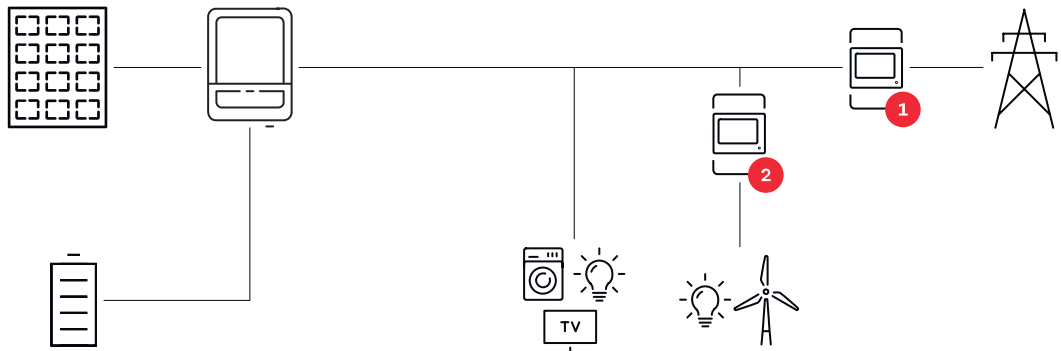
Stromnetz
versorgt die Verbraucher im System, wenn nicht ausreichend Leistung von den PV-Modulen oder der Batterie zur Verfügung steht.

**Betriebsmodus -
Wechselrichter
mit Batterie**

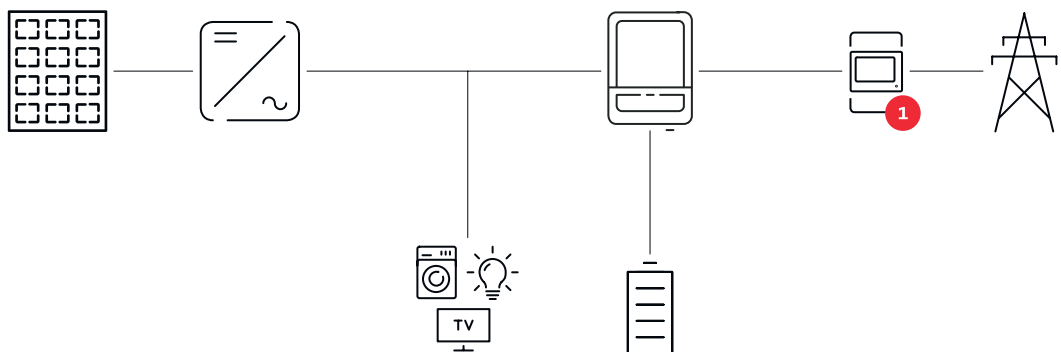
Um den Eigenverbrauch in Ihrem PV-System bestmöglich nutzen zu können, kann eine Batterie als Speicher verwendet werden. Die Batterie ist gleichstromseitig mit dem Wechselrichter gekoppelt. Deshalb ist keine mehrfache Stromumwandlung nötig und der Wirkungsgrad wird erhöht.



Betriebsmodus - Wechselrichter mit Batterie und mehreren Smart Metern



Betriebsmodus - Wechselrichter mit Batterie, AC-gekoppelt an weiterem Wechselrichter



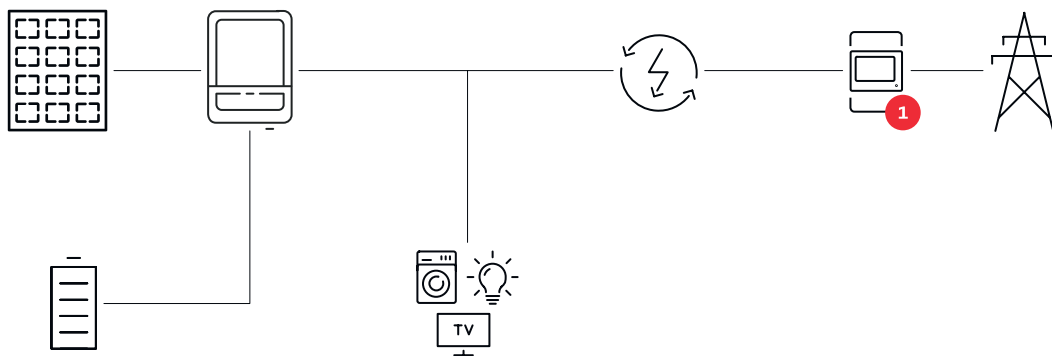
Betriebsmodus - Wechselrichter mit Batterie und Notstrom-Funktion

WICHTIG!

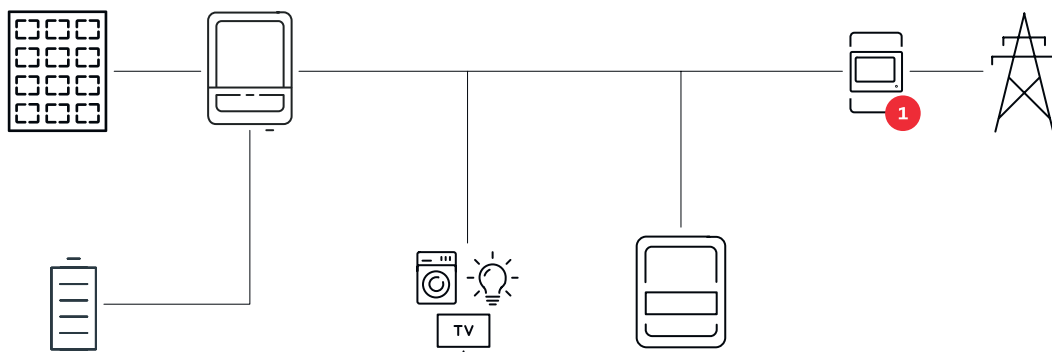
Im Notstrombetrieb wird eine erhöhte Nominalfrequenz verwendet, um einen ungewollten Parallelbetrieb mit anderen Stromerzeugern zu vermeiden.

Im voll ausgebauten Hybrid PV-System kann der Wechselrichter:

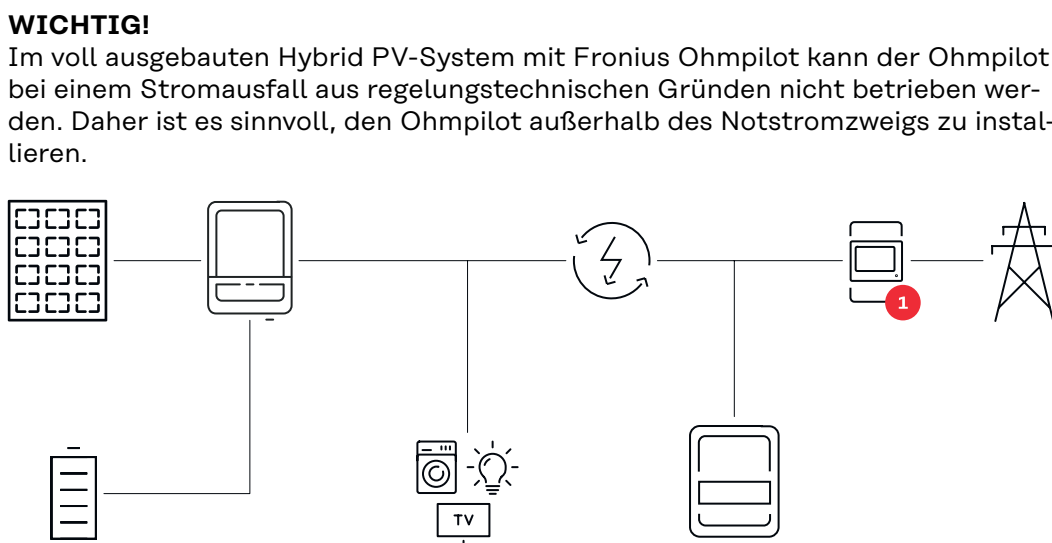
- Verbraucher im Haus versorgen.
- Überschüssige Energie in eine Batterie speichern und/oder ins Netz einspeisen.
- Bei Netzausfall angeschlossene Lasten versorgen.



Betriebsmodus - Wechselrichter mit Batterie und Ohmpilot



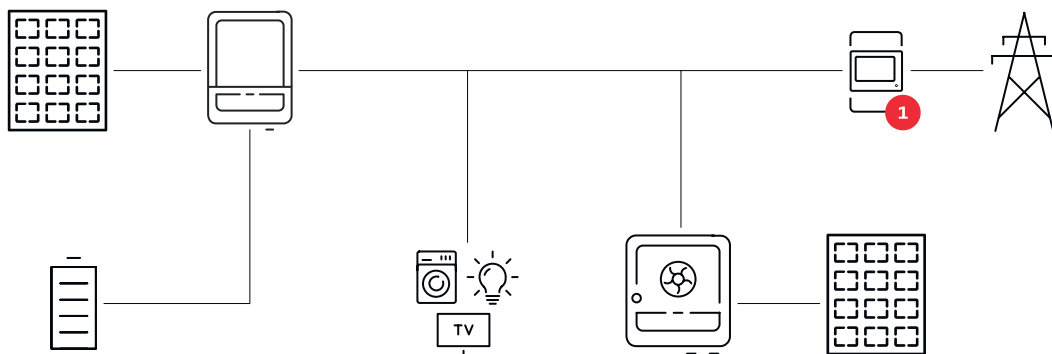
Betriebsmodus - Wechselrichter mit Batterie, Ohmpilot und Notstrom-Funktion



WICHTIG!
Im voll ausgebauten Hybrid PV-System mit Fronius Ohmpilot kann der Ohmpilot bei einem Stromausfall aus regelungstechnischen Gründen nicht betrieben werden. Daher ist es sinnvoll, den Ohmpilot außerhalb des Notstromzweigs zu installieren.

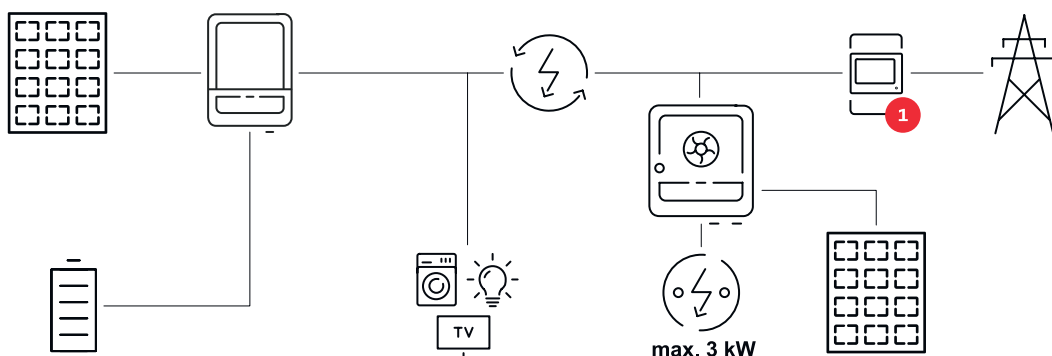
Betriebsmodus - Wechselrichter mit Batterie und weiterem Wechselrichter

Im Hybrid PV-System dürfen Batterien nur an einem Wechselrichter mit Batterieunterstützung angeschlossen werden. Batterien können nicht auf mehrere Wechselrichter mit Batterieunterstützung aufgeteilt werden. Abhängig vom Batteriehersteller können aber mehrere Batterien an einem Wechselrichter kombiniert werden.

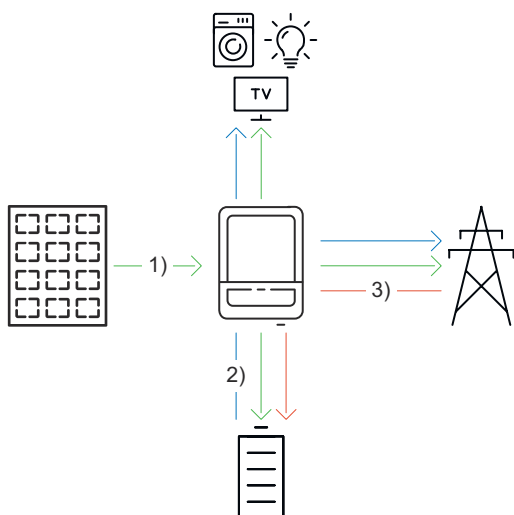


Betriebsmodus - Wechselrichter mit Batterie, weiterem Wechselrichter und Notstrom-Funktion

Im Hybrid PV-System dürfen Batterien nur an einem Wechselrichter mit Batterieunterstützung angeschlossen werden. Batterien können nicht auf mehrere Wechselrichter mit Batterieunterstützung aufgeteilt werden. Abhängig vom Batteriehersteller können aber mehrere Batterien an einem Wechselrichter kombiniert werden.



Energiefluss-Richtung des Wechselrichters



- (1) PV-Modul - Wechselrichter - Verbraucher / Netz / Batterie
- (2) Batterie - Wechselrichter - Verbraucher/Netz*
- (3) Netz - Wechselrichter - Batterie*

* Abhängig von den Einstellungen und den örtlichen Normen und Richtlinien.

Betriebszustände (nur für Batteriesysteme)

Batteriesysteme unterscheiden verschiedene Betriebszustände. Der jeweils aktuelle Betriebszustand wird dabei auf der Benutzeroberfläche des Wechselrichters oder im Solar.web angezeigt.

| Betriebszustand | Beschreibung |
|-------------------------------------|---|
| Normalbetrieb | Die Energie wird je nach Bedarf gespeichert oder entnommen. |
| Min. State of charge (SoC) erreicht | Die Batterie hat den vom Hersteller vorgegebenen oder den eingestellten minimalen SoC erreicht. Die Batterie kann nicht weiter entladen werden. |
| Energiesparmodus (Standby) | Das System wurde in den Energiesparmodus versetzt. Der Energiesparmodus wird automatisch beendet, sobald wieder ausreichend Leistungsüberschuss zur Verfügung steht. |
| Start | Das Batteriesystem startet aus dem Energiesparmodus (Standby). |
| Erzwungene Nachladung | Der Wechselrichter lädt die Batterie nach, um den vom Hersteller vorgegebenen oder den eingestellten minimalen SoC zu halten (Schutz vor Tiefentladung). |
| Kalibrierladung | Das Batteriesystem wird auf den SoC von 100 % geladen und anschließend auf den SoC von 0 % entladen. Nach 1 Stunde Wartezeit bei SoC 0 % wird die Kalibrierladung beendet und die Batterie wechselt in den Normalbetrieb. |
| Service Mode | Das Batteriesystem wird auf den SoC von 30 % geladen oder entladen und der SoC von 30 % wird bis zur Beendigung des Service Modes gehalten. |
| Deaktiviert | Die Batterie ist nicht aktiv. Entweder wurde diese deaktiviert, ausgeschaltet oder die Kommunikation zwischen Batterie und Wechselrichter ist unterbrochen. |

Bestimmungsgemäße Verwendung

Bestimmungsgemäße Verwendung

Der Wechselrichter ist dazu bestimmt, Gleichstrom von PV-Modulen in Wechselstrom umzuwandeln und diesen in das öffentliche Stromnetz einzuspeisen.

Zur bestimmungsgemäßen Verwendung gehört auch:

- das vollständige Lesen und Befolgen aller Hinweise sowie Sicherheits- und Gefahrenhinweise aus der Bedienungsanleitung,
- die Montage gemäß dem Kapitel „[Installation](#)“ ab Seite [35](#).

Bestimmungen des Netzbetreibers für die Netzeinspeisung und Verbindungsmethoden berücksichtigen.

Vorhersehbare Fehlanwendung

Die folgenden Sachverhalte gelten als vernünftigerweise vorhersehbare Fehlanwendung:

- Eine andere oder über die bestimmungsgemäße Verwendung hinausgehende Benutzung.
 - Umbauten am Wechselrichter, die nicht ausdrücklich von Fronius empfohlen werden.
 - Das Einbauen von Bauteilen, die nicht ausdrücklich von Fronius empfohlen oder vertrieben werden.
-

Bestimmungen für die Photovoltaik-Anlage

Der Wechselrichter ist ausschließlich für den Anschluss und den Betrieb mit PV-Modulen ausgelegt.

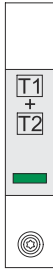
Eine Anwendung an anderen DC-Generatoren (z. B. Windgeneratoren) ist nicht zulässig.

Bei Auslegung der Photovoltaik-Anlage darauf achten, dass alle Komponenten der Photovoltaik-Anlage ausschließlich in ihrem zulässigen Betriebsbereich betrieben werden.

Alle vom PV-Modul-Hersteller empfohlenen Maßnahmen zur dauerhaften Erhaltung der PV-Modul-Eigenschaften berücksichtigen.

Überspannungs-Schutzeinrichtung SPD

Überspannungs-Schutzeinrichtung SPD



Die Überspannungs-Schutzeinrichtung (Surge Protective Device - SPD) schützt vor temporären Überspannungen und leitet Stoßströme (z. B. Blitzschlag) ab. Aufbauend auf ein Gesamt-Blitzschutzkonzept leistet der SPD einen Beitrag zum Schutz ihrer PV-Systemkomponenten.

Wenn die Überspannungs-Schutzeinrichtung ausgelöst wird, ändert sich die Farbe des Indikators von grün auf rot (mechanische Anzeige).

Ein ausgelöster SPD ist umgehend von einem autorisierten Fachbetrieb durch einen funktionsfähigen SPD zu ersetzen, um die volle Schutzfunktion des Geräts aufrecht zu erhalten.

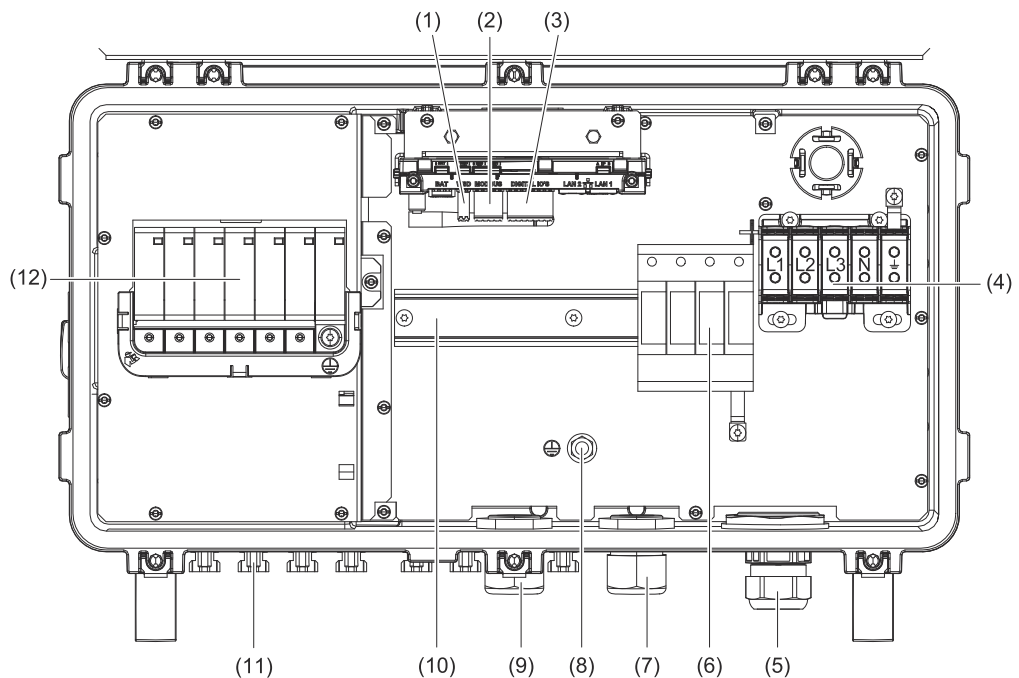
Es gibt die Möglichkeit einer digitalen Anzeige, wenn ein SPD ausgelöst hat. Für die Einstellung dieser Funktion, siehe PDF „SPD Auslösung / Temporary SPD Triggering“ im Service & Support Bereich auf www.fronius.com

WICHTIG!

Nach Einstellung der oben beschriebenen Funktion reagiert der Wechselrichter auch, wenn das 2-polige Signalkabel der Überspannungs-Schutzeinrichtung unterbrochen oder beschädigt ist.

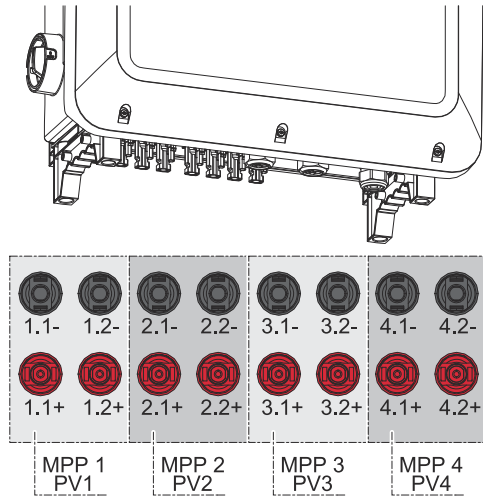
Bedienelemente und Anschlüsse

Anschlussbereich

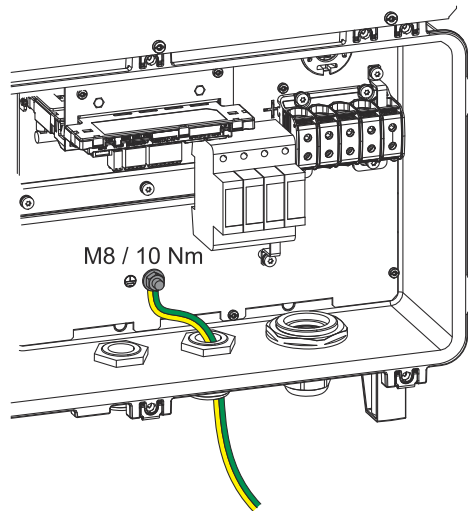


- (1) Push-in Anschlussklemme WSD (Wired Shut Down)
- (2) Push-in Anschlussklemmen Datenkommunikations-Bereich (Modbus)
- (3) Push-in Anschlussklemmen Datenkommunikations-Bereich (digitale Ein- und Ausgänge)
- (4) 5-polige AC-Anschlussklemme
 $\oplus = \perp$
- (5) Kabeldurchführung/Kabelverschraubung AC
- (6) Überspannungsschutz AC SPD
- (7) Optionale Kabeldurchführung
- (8) Erdungs-Klemmbolzen
- (9) Kabeldurchführung/Kabelverschraubung Datenkommunikations-Bereich
- (10) Hutschiene (Montagemöglichkeit für Drittanbieter-Komponenten)
- (11) DC-Anschlüsse MC4
- (12) Überspannungsschutz DC SPD

PV Anschlüsse



Erdungselektroden-Bolzen

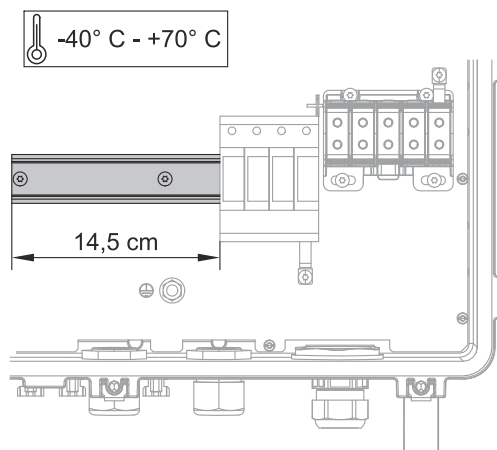


Der Erdungselektroden-Bolzen \oplus bietet die Möglichkeit, weitere Komponenten zu erden, wie z. B.:

- AC-Kabel
- Modulaufständerung
- Erdspeiß

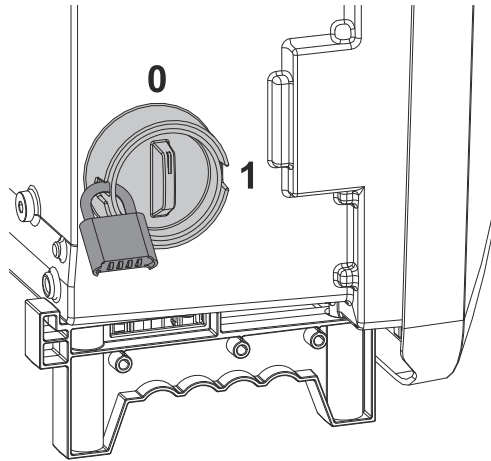
Falls weitere Erdungsmöglichkeiten benötigt werden, können dafür passende Klemmen an der Hutschiene montiert werden.

Montagemöglichkeit für Drittanbieter-Komponenten



Im Anschlussbereich steht Platz für die Montage von Drittanbieter-Komponenten zur Verfügung. Auf der Hutschiene können Komponenten bis zu einer maximalen Breite von 14,5 cm (8 TE) montiert werden. Die Komponenten müssen eine Temperaturbeständigkeit von -40°C bis +70°C aufweisen.

DC-Trennschalter



Der DC-Trennschalter verfügt über 2 Schalterstellungen: Ein / Aus.

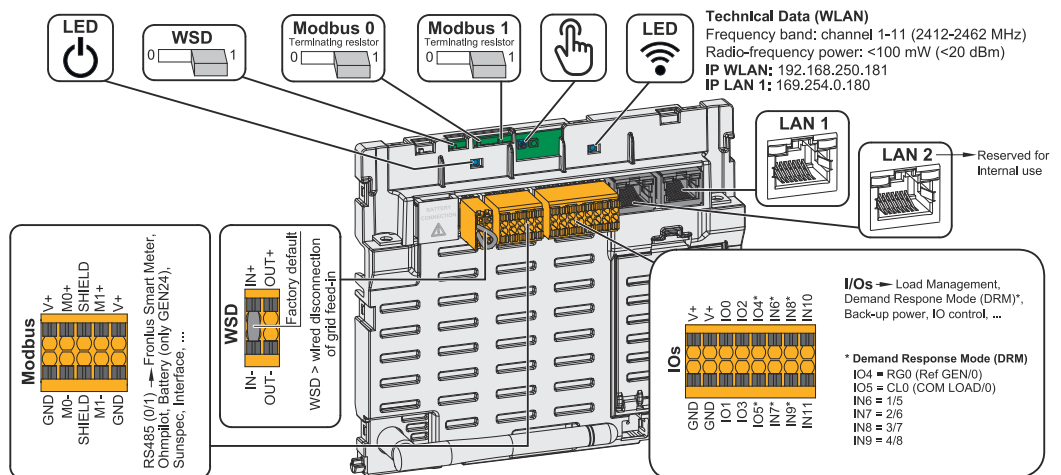
WICHTIG!

In der Schalterstellung Aus kann der Wechselrichter mit einem Vorhängeschloss gegen Einschalten gesichert werden. Hierfür sind die nationalen Bestimmungen zu berücksichtigen.



Mindestanforderung Vorhängeschloss:

- Bügeldurchmesser min. 6mm
- Gehäusegröße min. 40 mm

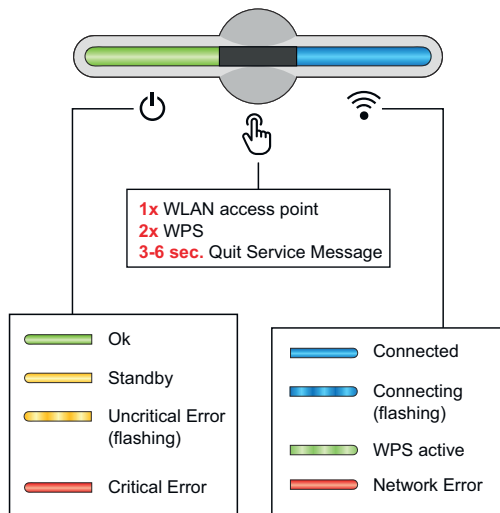
Datenkommunikations-Bereich



| | |
|-------------------------------------|---|
| Betriebs-LED | Zeigt den Betriebszustand des Wechselrichters an. |
| WSD (Wired Shut Down) Switch | Definiert den Wechselrichter als WSD-Primärgerät oder WSD-Sekundärgerät. Position 1: WSD-Primärgerät Position 0: WSD-Sekundärgerät |
| Modbus 0 (MBO) Switch | Schaltet den Abschlusswiderstand für Modbus 0 (MBO) ein/aus. Position 1: Abschlusswiderstand ein (Werkseinstellung) Position 0: Abschlusswiderstand aus |
| Modbus 1 (MB1) Switch | Schaltet den Abschlusswiderstand für Modbus 1 (MB1) ein/aus. Position 1: Abschlusswiderstand ein (Werkseinstellung) Position 0: Abschlusswiderstand aus |

| | |
|---|--|
|  Optischer Sensor | Zur Bedienung des Wechselrichters. Siehe Kapitel Button-Funktionen und LED-Statusanzeige auf Seite 31. |
|  Kommunikations-LED | Zeigt den Zustand der Verbindung des Wechselrichters an. |
| LAN 1 | Ethernet-Anschluss für die Datenkommunikation (z. B. WLAN-Router, Hausnetzwerk oder für die Inbetriebnahme mit einem Laptop siehe Kapitel Installation mit dem Browser auf Seite 60). |
| LAN 2 | Für zukünftige Funktionen reserviert. Nur LAN 1 verwenden, um Funktionsstörungen zu vermeiden. |
| I/Os Anschlussklemme | Push-in Anschlussklemme für digitale Ein-/Ausgänge. Siehe Kapitel Zulässige Kabel für den Datenkommunikations-Anschluss auf Seite 44. Die Bezeichnungen (RGO, CLO, 1/5, 2/6, 3/7, 4/8) beziehen sich auf die Funktion Demand Response Mode siehe Kapitel Demand Response Modes (DRM) auf Seite 67. |
| WSD Anschlussklemme | Push-in Anschlussklemme für die WSD-Installation. Siehe Kapitel WSD (Wired Shut Down) “ auf Seite 12. |
| Modbus Anschlussklemme | Push-in Anschlussklemme für die Installation von Modbus 0, Modbus 1, 12 V und GND (Ground). Über die Modbus Anschlussklemme wird die Datenverbindung zu den angeschlossenen Komponenten hergestellt. Die Eingänge M0 und M1 können frei gewählt werden. Max. 4 Modbus Teilnehmer pro Eingang siehe Kapitel Modbus Teilnehmer auf Seite 55. |

Button-Funktionen und LED-Statusanzeige



Über die Betriebs-LED wird der Zustand des Wechselrichters angezeigt. Bei Störungen sind die einzelnen Schritte im Fronius Solar.web live App durchzuführen.

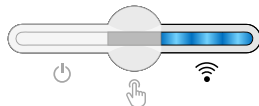


Der optische Sensor wird durch Berühren mit einem Finger betätigt.



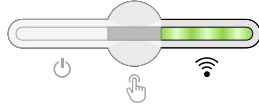
Über die Kommunikations-LED wird der Status der Verbindung angezeigt. Für die Herstellung der Verbindung sind die einzelnen Schritte im Fronius Solar.web live App durchzuführen.

Sensor-Funktionen



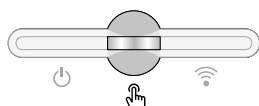
1x = WLAN Accesspoint (AP) wird geöffnet.

blinkt blau



2x = Wi-Fi Protected Setup (WPS) wird aktiviert.

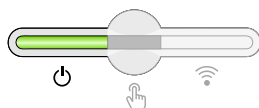
blinkt grün



3 Sekunden (max. 6 Sekunden) = die Servicemeldung wird quittiert.

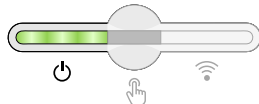
blinkt (schnell) weiß

LED-Statusanzeige



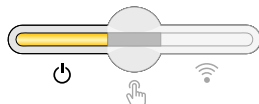
Der Wechselrichter arbeitet störungsfrei.

leuchtet grün



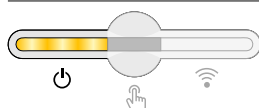
Der Wechselrichter startet.

blinkt grün



Der Wechselrichter befindet sich im Standby, arbeitet nicht (z. B. keine Netzeinspeisung bei Nacht) oder ist nicht konfiguriert.

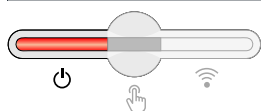
leuchtet gelb



Der Wechselrichter zeigt einen unkritischen Status an.

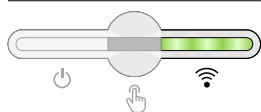
blinkt gelb

LED-Statusanzeige



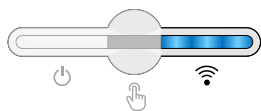
Der Wechselrichter zeigt einen kritischen Status an und es findet keine Netzeinspeisung statt.

☰ leuchtet rot



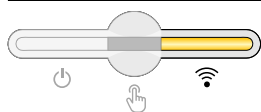
Die Netzwerkverbindung wird über WPS hergestellt.
2x☰ = WPS Suchmodus.

☰ blinkt grün



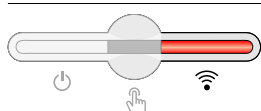
Die Netzwerkverbindung wird über WLAN AP hergestellt.
1x☰ = WLAN AP Suchmodus (30 Minuten aktiv).

☰ blinkt blau



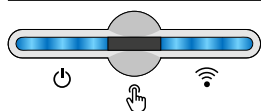
Die Netzwerkverbindung ist nicht konfiguriert.

☰ leuchtet gelb



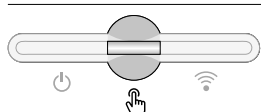
Ein Netzwerkfehler wird angezeigt, der Wechselrichter arbeitet störungsfrei.

☰ leuchtet rot



Der Wechselrichter führt eine Aktualisierung durch.

☰ / ☰ blinken blau



Es liegt eine Servicemeldung vor.

☰ leuchtet weiß

Interne schematische Verschaltung der IOs

Am Pin V+ / GND besteht die Möglichkeit, mit einem externen Netzteil eine Spannung im Bereich von 12,5 - 24 V (+ max. 20 %) einzuspeisen. Die Ausgänge IO 0 - 5 können dann mit der eingespeisten externen Spannung betrieben werden. Pro Ausgang darf maximal 1 A entnommen werden, wobei insgesamt max. 3 A erlaubt sind. Die Absicherung muss extern erfolgen.

⚠ VORSICHT!

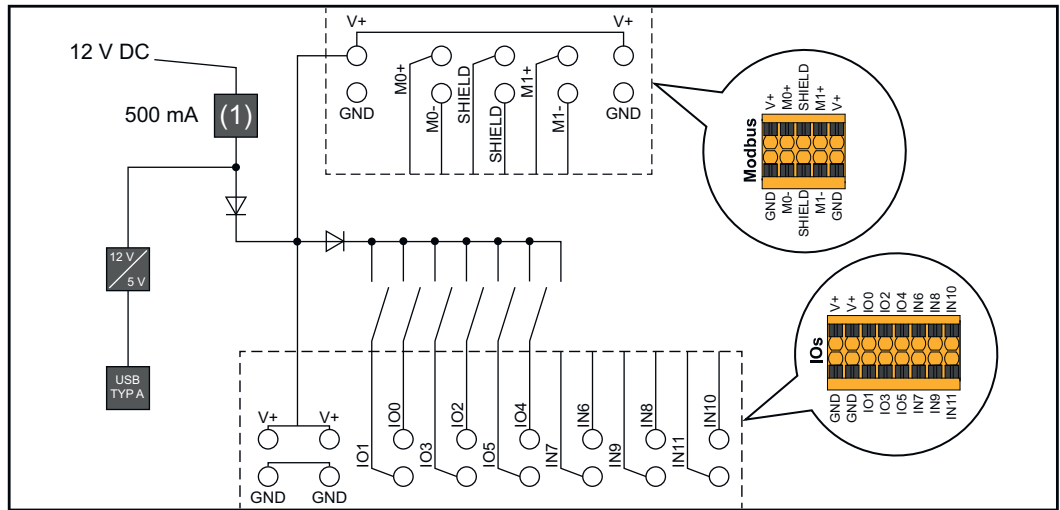
Gefahr durch Verpolung an den Anschlussklemmen durch unsachgemäßen Anschluss von externen Netzteilen.

Schwere Sachschäden am Wechselrichter können die Folge sein.

- ▶ Polarität des externen Netzteils vor dem Anschließen mit einem geeigneten Messgerät prüfen.
- ▶ Die Kabel an den Ausgängen V+/GND polrichtig anschließen.

WICHTIG!

Bei Überschreitung der Gesamtleistung (6 W) schaltet der Wechselrichter die gesamte externe Spannungsversorgung ab.

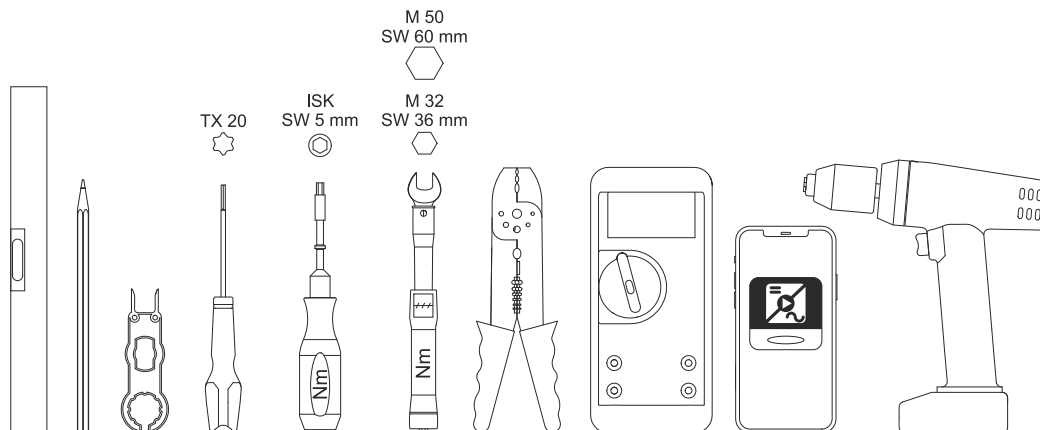


(1) Strombegrenzung

Installation

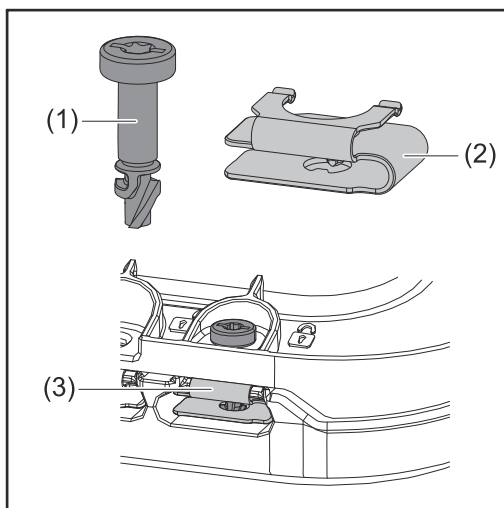
Allgemeines

Benötigtes Werkzeug



- Wasserwaage
- Stift
- Schraubendreher TX20
- Drehmomentschlüssel ISK 5 mm
- Drehmomentschlüssel M32, M50
- Abisolierwerkzeug für Kabel und Drähte
- Multimeter zum Messen von Spannung
- Smartphone, Tablet oder PC zum Einrichten des Wechselrichter
- Bohrmaschine

Schnellverschluss-System



Zur Montage des Anschlussbereich-Deckels sowie des Frontdeckels wird ein Schnellverschluss-System (3) eingesetzt. Das Öffnen und Schließen des Systems wird mit einer halben Umdrehung (180°) der Schraube mit Verliersicherung (1) in die Schnellverschluss-Feder (2) realisiert.

Das System ist Drehmoment-unabhängig.

HINWEIS!

Risiko durch Verwendung eines Bohrschraubers.

Die Zerstörung des Schnellverschluss-Systems durch ein Überdrehmoment kann die Folge sein.

- ▶ Einen Schraubendreher (TX20) verwenden.
- ▶ Die Schrauben nicht über 180° drehen.

**Kompatibilität
von Systemkom-
ponenten**

Alle verbauten Komponenten in der PV-Anlage müssen miteinander kompatibel sein und die notwendigen Konfigurationsmöglichkeiten aufweisen. Die verbauten Komponenten dürfen die Funktionsweise der PV-Anlage nicht einschränken oder negativ beeinflussen.

HINWEIS!**Risiko durch nicht und/oder eingeschränkt kompatible Komponenten in der PV-Anlage.**

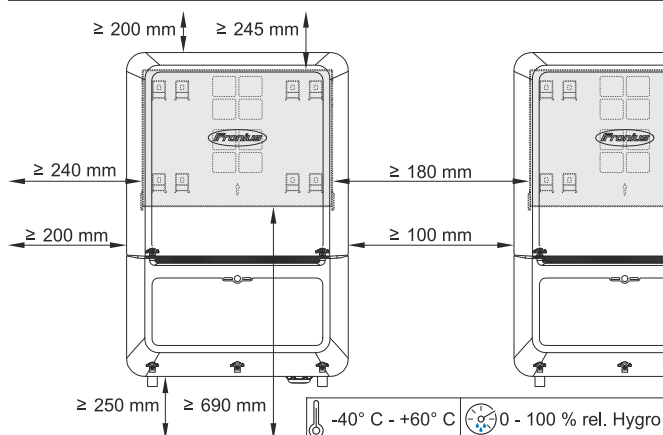
Nicht kompatible Komponenten können den Betrieb und/oder die Funktionsweise der PV-Anlage einschränken und/oder negativ beeinflussen.

- ▶ Nur vom Hersteller empfohlene Komponenten in der PV-Anlage installieren.
- ▶ Vor der Installation die Kompatibilität von nicht ausdrücklich empfohlenen Komponenten mit dem Hersteller abklären.

Standort-Wahl und Montagelage

Standort-Wahl des Wechselrichters

Bei der Standort-Wahl für den Wechselrichter folgende Kriterien beachten:



Installation nur auf festem, nicht brennbarem Untergrund.

Bei Einbau des Wechselrichters in einen Schaltschrank oder einen ähnlichen, abgeschlossenen Raum durch Zwangsbelüftung für eine ausreichende Wärmeabfuhr sorgen.

Bei Montage des Wechselrichters an Außenwänden von Viehställen ist vom Wechselrichter zu Lüftungs- und Gebäudeöffnungen ein Mindestabstand von 2 m in alle Richtungen einzuhalten.

Folgende Untergründe sind zulässig:

- Wandmontage: Wellblech (Montageschienen), Ziegel, Beton oder andere ausreichend tragfähige und nicht brennbare Untergründe
- Mast oder Träger: Montageschienen, hinter den PV-Modulen direkt auf PV-Aufständigung
- Flachdach (handelt es sich um ein Foliendach muss darauf geachtet werden, dass die Folien den Brandschutzanforderungen entsprechen und dementsprechend nicht leicht entflammbar sind. Nationale Vorschriften sind zu beachten.)
- Parkplatzüberdachung (keine Überkopfmontage)



Der Wechselrichter ist für die Montage im Innenbereich geeignet.



Der Wechselrichter ist für die Montage im Außenbereich geeignet.

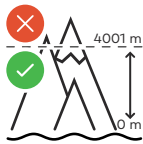
Der Wechselrichter ist auf Grund seiner Schutzart IP 66 unempfindlich gegen Strahlwasser aus allen Richtungen.



Setzen Sie den Wechselrichter keiner direkten Sonneneinstrahlung aus, um die Erwärmung des Wechselrichters so gering wie möglich zu halten.



Den Wechselrichter an einer geschützten Position montieren, z. B. unterhalb der Solarmodule, oder unter einem Dachvorsprung.



Der Wechselrichter darf über einer Seehöhe von 4 000 m nicht montiert und betrieben werden.

Die Spannung U_{DCmax} darf folgende Werte nicht überschreiten:

- zwischen 0 und 3000 m: 1000 V
- zwischen 3001 und 3500 m: 959 V
- zwischen 3501 und 4000 m: 909 V
- über 4001: nicht erlaubt



Den Wechselrichter nicht montieren:

- im Einzugsbereich von Ammoniak, ätzenden Dämpfen, Säuren oder Salzen (z. B. Düngemittel-Lagerplätze, Lüftungsöffnungen von Viehstallungen, chemische Anlagen, Gerberei-Anlagen, ...)



Auf Grund von leichter Geräuschentwicklung in bestimmten Betriebszuständen den Wechselrichter nicht im unmittelbaren Wohnbereich montieren.



Den Wechselrichter nicht montieren in:

- Räumen mit erhöhter Unfallgefahr durch Nutztiere (Pferde, Rinder, Schafe, Schweine, ...)
- Ställen und angrenzenden Nebenräumen
- Lager- und Vorratsräumen für Heu, Stroh, Häcksel, Kraftfutter, Düngemittel, ...



Der Wechselrichter ist staubdicht (IP 66) ausgeführt. In Bereichen mit starker Staubansammlung können sich Staubablagerungen auf den Kühlflächen ansammeln und somit die thermische Leistungsfähigkeit beeinträchtigen. In diesem Fall ist eine regelmäßige Reinigung erforderlich. Eine Montage in Räumen und Umgebungen mit starker Staubentwicklung ist daher nicht zu empfehlen.



Den Wechselrichter nicht montieren in:

- Gewächshäusern
- Lager- und Verarbeitungsräumen für Obst, Gemüse und Weinbauprodukte
- Räumen für die Aufbereitung von Körnern, Grünfutter und Futtermitteln

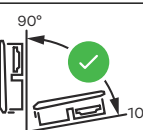
Montagelage des Wechselrichters



Der Wechselrichter ist für die senkrechte Montage an einer senkrechten Wand oder Säule geeignet.

Den Wechselrichter nicht montieren:

- in Schräglage
- in Horizontallage
- mit den Anschlüssen nach oben
- auf Standfüßen



Der Wechselrichter ist für eine horizontale Montagelage oder für die Montage auf einer schrägen Fläche geeignet.

Den Wechselrichter nicht montieren:

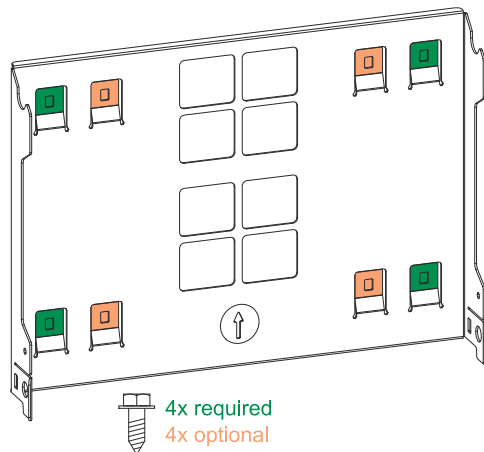
- auf einer schrägen Fläche mit den Anschlüssen nach oben
- überhängend mit den Anschlüssen nach unten
- an der Decke

Montagehalterung montieren und Wechselrichter einhängen

Auswahl des Befestigungsmaterials

Je nach Untergrund entsprechende Befestigungsmaterialien verwenden sowie die Empfehlung der Schraubendimension für die Montagehalterung beachten. Der Monteur ist für die richtige Auswahl des Befestigungsmaterials verantwortlich.

Beschaffenheit der Montagehalterung



Die Montagehalterung (Symbolbild) dient gleichzeitig als Schablone.

Die Vorbohrungen an der Montagehalterung sind für Schrauben mit einem Gewindedurchmesser von 6 - 8 mm (0.24 - 0.32 inch) vorgesehen.

Unebenheiten des Montageuntergrunds (z. B. grobkörniger Putz) werden weitestgehend durch die Montagehalterung ausgeglichen.

Die Montagehalterung muss an den 4 äußeren Laschen (grün markiert) befestigt werden. Die 4 inneren Laschen (orange markiert) können bei Bedarf zusätzlich verwendet werden.

Montagehalterung nicht deformieren

HINWEIS!

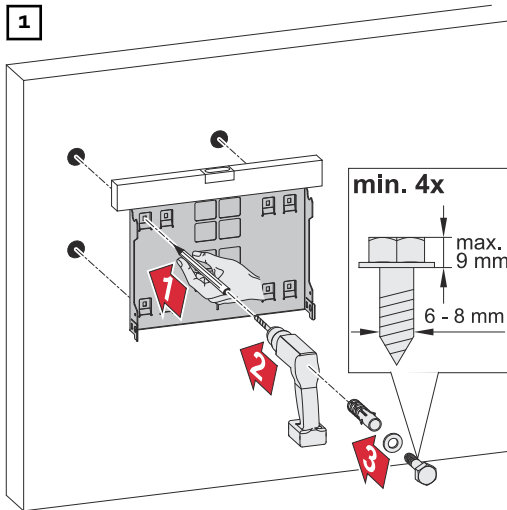
Bei der Montage der Montagehalterung an der Wand oder an einer Säule darauf achten, dass die Montagehalterung nicht deformiert wird.

Eine deformierte Montagehalterung kann das Einhängen/Einschwenken des Wechselrichters beeinträchtigen.

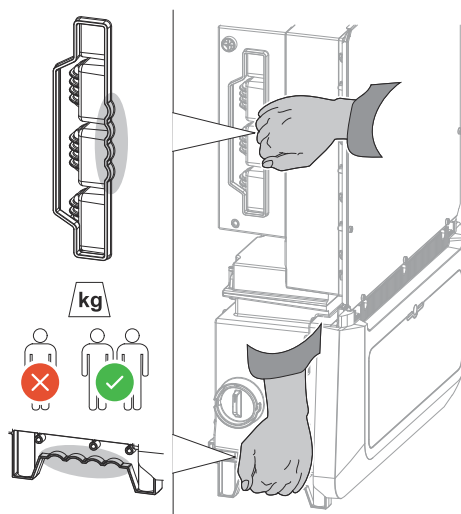
Montagehalterung auf einer Wand montieren

WICHTIG!

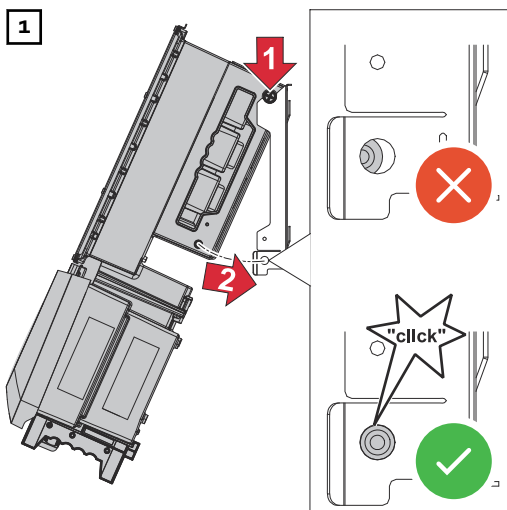
Bei der Montage der Montagehalterung darauf achten, dass diese mit dem Pfeil nach oben zeigend montiert wird.



Wechselrichter an der Montagehalterung einhängen



Seitlich am Wechselrichter befinden sich integrierte Haltegriffe, die das Anheben/Einhängen erleichtern.



Den Wechselrichter von oben in die Montagehalterung einhängen. Die Anschlüsse müssen dabei nach unten zeigen.

Den unteren Bereich des Wechselrichters in die Snap-In-Haken der Montagehalterung drücken, bis der Wechselrichter auf beiden Seiten mit einem hörbaren Klick einrastet.

Den korrekten Sitz des Wechselrichters auf beiden Seiten sicherstellen.

Voraussetzungen für den Anschluss des Wechselrichters

Anschluss von Aluminiumkabeln

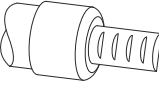
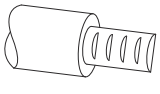
An den AC-Anschlüssen können Aluminiumkabel verwendet werden.

HINWEIS!

Bei der Verwendung von Aluminiumkabeln:

- ▶ Nationale und internationale Richtlinien zum Anschließen von Aluminiumkabeln berücksichtigen.
- ▶ Aluminiumlitzen mit geeignetem Fett einfetten, um sie vor Oxidation zu schützen.
- ▶ Angaben des Kabelherstellers beachten.

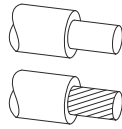
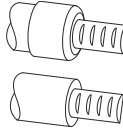
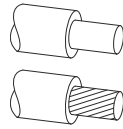
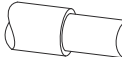
Verschiedene Kabeltypen

| Eindrätig | Feindrätig | Feindrätig mit Aderendhülle und Kragen | Feindrätig mit Aderendhülle ohne Kragen | Sektorförmig |
|--|--|--|--|--|
|  |  |  |  |  |

Zulässige Kabel für den elektrischen AC-Anschluss

An den Anschlussklemmen des Wechselrichters können runde Kupfer- oder Aluminiumleiter mit einem Querschnitt von 4 bis 35 mm² wie nachstehend beschrieben angeschlossen werden.

Dabei müssen die Drehmomente laut nachfolgender Tabelle eingehalten werden:

| Querschnitt | Kupfer | | Aluminium | |
|--------------------|---|--|---|---|
| |  |  |  |  |
| 35 mm ² | 10 Nm | 10 Nm | 14 Nm | 14 Nm |
| 25 mm ² | 8 Nm | 8 Nm | 12 Nm | 10 Nm |
| 16 mm ² | | | 10 Nm | |
| 10 mm ² | 6 Nm | 6 Nm | ✗ | ✗ |
| 6 mm ² | | | | |
| 4 mm ² | ✗ | | | |

SPD Typ 2: Die Erdung muss mindestens mit einer 6 mm² Kupfer- oder 16 mm² Aluminium-Leitung ausgeführt werden.

SPD Typ 1+2: Die Erdung muss mindestens mit einer 16 mm² Kupfer- oder Aluminium-Leitung ausgeführt werden.

Zulässige Kabel für den elektrischen DC-Anschluss

An den MC4 Steckern des Wechselrichters können runde Kupferleiter mit einem Querschnitt von **4-10 mm²** angeschlossen werden.

Je nach tatsächlicher Geräteleistung und der Installationssituation, ausreichend hohe Kabel-Querschnitte wählen! Datenblatt des Steckers beachten!

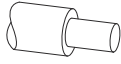
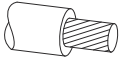

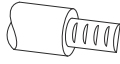
Zulässige Kabel für den Datenkommunikations-Anschluss

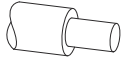
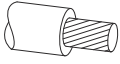

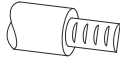
An den Anschlussklemmen des Wechselrichters können Kabel mit folgendem Aufbau angeschlossen werden:

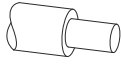
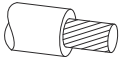
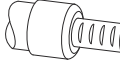
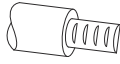
- Kupfer: rund eindrätig
- Kupfer: rund feindrätig

WICHTIG!

Die Einzelleiter mit einer entsprechenden Aderendhülse verbinden, wenn mehrere Einzelleiter auf einem Eingang der Push-in Anschlussklemme angeschlossen werden.

| WSD-Anschlüsse mit Push-in Anschlussklemme | | | | | | |
|--|--------------------|---|---|---|---|---|
| Distanz | Abisolierlänge |  |  |  |  | Kabelempfehlung |
| 100 m 109 yd | 10 mm 0,39 inch | 0,14 - 1,5 mm ² AWG 26 - 16 | 0,14 - 1,5 mm ² AWG 26 - 16 | 0,14 - 1 mm ² AWG 26 - 18 | 0,14 - 1,5 mm ² AWG 26 - 16 | min. CAT 5 UTP (Unshielded Twisted Pair) |

| Modbus-Anschlüsse mit Push-in Anschlussklemme | | | | | | |
|---|--------------------|---|---|---|---|---|
| Distanz | Abisolierlänge |  |  |  |  | Kabelempfehlung |
| 300 m 328 yd | 10 mm 0,39 inch | 0,14 - 1,5 mm ² AWG 26 - 16 | 0,14 - 1,5 mm ² AWG 26 - 16 | 0,14 - 1 mm ² AWG 26 - 18 | 0,14 - 1,5 mm ² AWG 26 - 16 | min. CAT 5 STP (Shielded Twisted Pair) |

| IO-Anschlüsse mit Push-in Anschlussklemme | | | | | | |
|---|--------------------|---|---|---|---|----------------------|
| Distanz | Abisolierlänge |  |  |  |  | Kabelempfehlung |
| 30 m 32 yd | 10 mm 0,39 inch | 0,14 - 1,5 mm ² AWG 26 - 16 | 0,14 - 1,5 mm ² AWG 26 - 16 | 0,14 - 1 mm ² AWG 26 - 18 | 0,14 - 1,5 mm ² AWG 26 - 16 | Einzelleiter möglich |

| LAN-Anschlüsse |
|--|
| Fronius empfiehlt mindestens CAT 5 STP (Shielded Twisted Pair) Kabel und eine maximale Distanz von 100 m (109 yd). |

Kabeldurchmesser des AC-Kabels

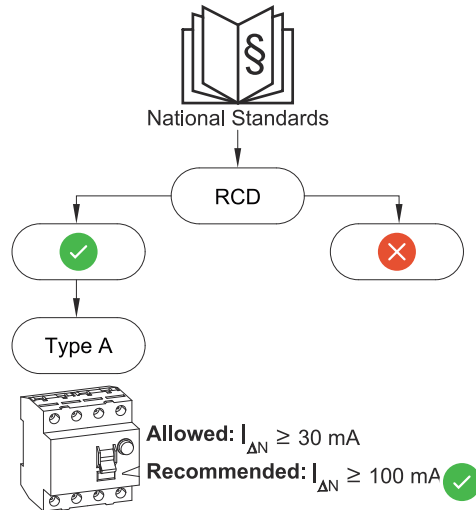
Bei serienmäßiger Kabelverschraubung M32 mit großem Reduzierstück (grün): Kabeldurchmesser von **12 - 14 mm**

Bei serienmäßiger Kabelverschraubung M32 **mit kleinem Reduzierstück (rot)**:
Kabeldurchmesser von **17 - 19 mm**

Bei serienmäßiger Kabelverschraubung M32 **ohne Reduzierstück**:
Kabeldurchmesser von **20,5 - 24,5 mm**

Bei Kabelverschraubung M50:
Kabeldurchmesser von **≤35 mm**

Maximale wech- selstromseitige Absicherung



HINWEIS!

Nationale Bestimmungen des Netzbetreibers oder andere Gegebenheiten können einen Fehlerstrom-Schutzschalter in der AC-Anschlussleitung erfordern.

Generell reicht für diesen Fall ein Fehlerstrom-Schutzschalter Typ A aus. In Einzelfällen und abhängig von den lokalen Gegebenheiten können jedoch Fehlauflösungen des Fehlerstrom-Schutzschalters Typ A auftreten. Aus diesem Grund empfiehlt Fronius, unter Berücksichtigung der nationalen Bestimmungen einen für Frequenzumrichter geeigneten Fehlerstrom-Schutzschalter mit mindestens 100 mA Auslösestrom.

| Verto | AC-Leistung | empfohlene Absicherung | max. Absicherung |
|--------------|-------------|------------------------|------------------|
| 15.0 208-240 | 15 kW | 63 A | 63 A |
| 18.0 208-240 | 18 kW | 63 A | 63 A |
| 25.0 | 25 kW | 63 A | 63 A |
| 27.0 | 27 kW | 63 A | 63 A |
| 30.0 | 29,9 kW | 63 A | 63 A |
| 33.3 | 33,3 kW | 63 A | 63 A |
| 36.0 480 | 36 kW | 63 A | 63 A |

Wechselrichter am öffentlichen Netz anschließen (AC-Seite)

Sicherheit



WARNUNG!

Gefahr durch Fehlbedienung und fehlerhaft durchgeführte Arbeiten.

Schwerwiegende Personen- und Sachschäden können die Folge sein.

- ▶ Vor der Installation und Inbetriebnahme die Installationsanleitung und Bedienungsanleitung lesen.
- ▶ Die Inbetriebnahme des Wechselrichters darf nur durch geschultes Personal und nur im Rahmen der technischen Bestimmungen erfolgen.



WARNUNG!

Gefahr durch Netzspannung und DC-Spannung von den Solarmodulen, die Licht ausgesetzt sind.

Ein elektrischer Schlag kann tödlich sein.

- ▶ Vor sämtlichen Anschlussarbeiten dafür sorgen, dass AC- und DC-Seite vor dem Wechselrichter spannungsfrei sind.
- ▶ Der fixe Anschluss an das öffentliche Stromnetz darf nur von einem konzeptionierten Elektroinstallateur hergestellt werden.



WARNUNG!

Gefahr durch beschädigte und/oder verunreinigte Anschlussklemmen.

Schwerwiegende Personen- und Sachschäden können die Folge sein.

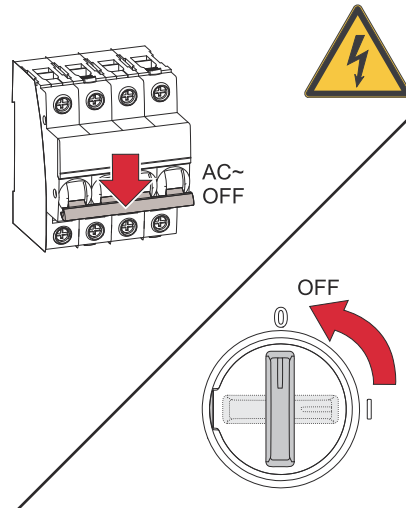
- ▶ Vor den Anschlusstätigkeiten die Anschlussklemmen auf Beschädigungen und Verunreinigungen prüfen.
- ▶ Verunreinigungen im spannungsfreien Zustand entfernen.
- ▶ Defekte Anschlussklemmen von einem autorisierten Fachbetrieb instand setzen lassen.

Wechselrichter am öffentlichen Netz anschließen (AC-Seite)

In ungeerdeten Netzen, z. B. IT-Netzen (isolierte Netze ohne Schutzleiter), ist der Betrieb des Wechselrichters nicht möglich.

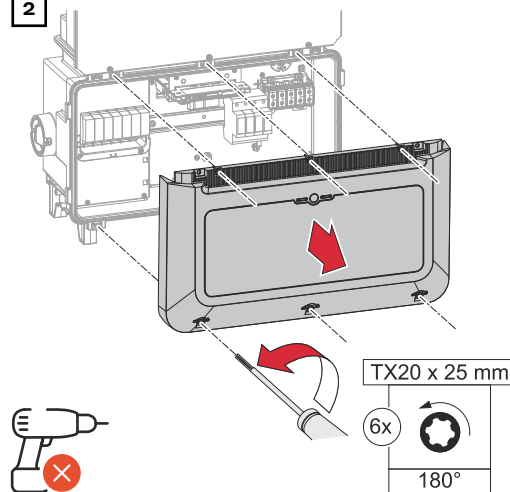
In bestimmten Anlagenkonfigurationen ist der Anschluss des Neutralleiters nicht erforderlich. In dieser Anlagenkonfiguration muss auf der Web-Oberfläche des Wechselrichters der Parameter **Neutralleiter-Status** im Menü **Gerätekonfiguration > Wechselrichter > AC-Netz** auf **Nicht verbunden** gestellt werden.

1



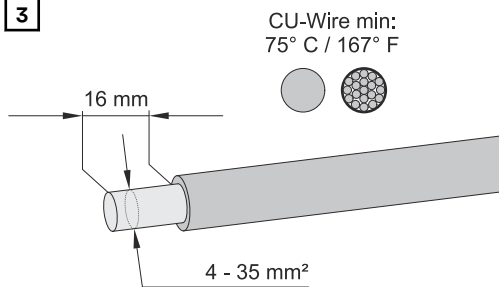
Den Leitungs-Schutzschalter ausschalten.
Sicherstellen, dass sich der DC-Trenner in der Schalterstellung „Aus“ befindet.

2



Die 6 Schrauben der Abdeckung des Anschlussbereichs mit einem Schraubendreher (TX20) und einer 180°-Drehung nach links lösen.
Die Abdeckung des Anschlussbereichs vom Gerät nehmen.

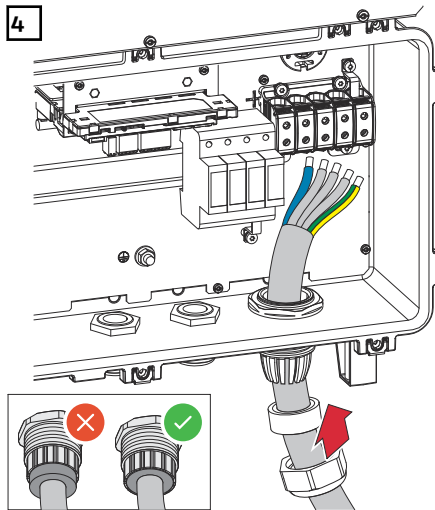
3



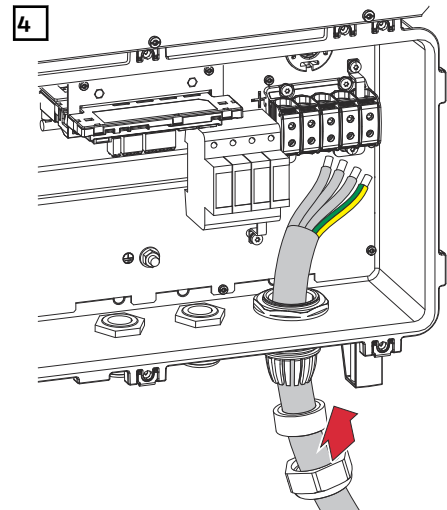
Von den Einzelleitern 16 mm abisolieren.
Kabel-Querschnitt gemäß der Angaben in [Zulässige Kabel für den elektrischen AC-Anschluss](#) ab Seite 43 wählen.

WICHTIG!

Es darf nur eine Leitung pro Pol angeschlossen werden. Mit einer Zwillings-Aderendhülse können zwei Leitungen an einen Pol angeschlossen werden.

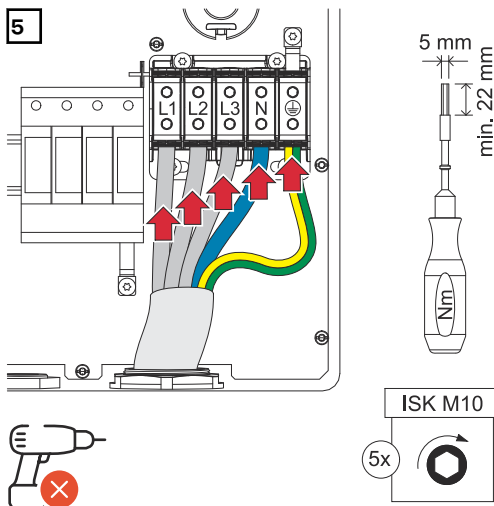


Anschluss mit Neutralleiter

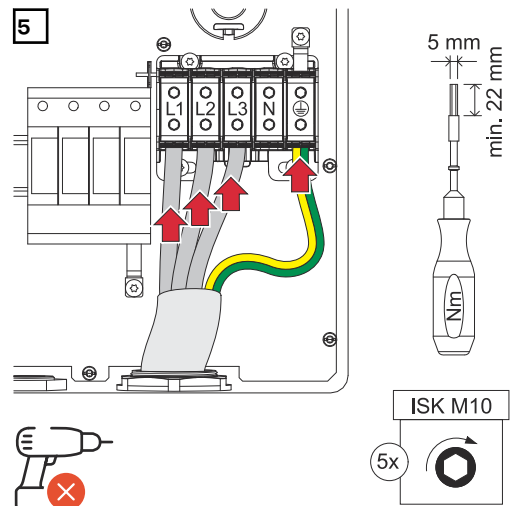


Anschluss ohne Neutralleiter

Mehr Informationen zur Kabelverschraubung siehe Kapitel [Kabeldurchmesser des AC-Kabels](#) auf Seite 44.



Anschluss mit Neutralleiter



Anschluss ohne Neutralleiter

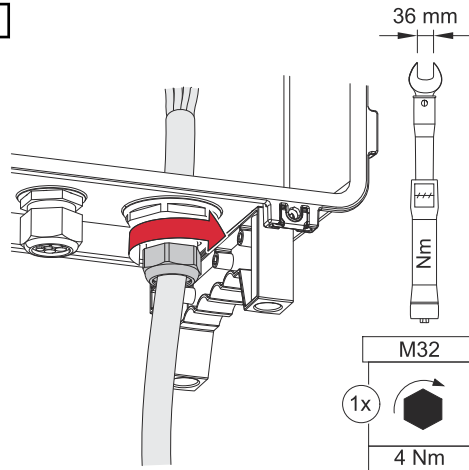
WICHTIG! Drehmomente beachten - siehe [Zulässige Kabel für den elektrischen AC-Anschluss](#) auf Seite 43.

WICHTIG!

Der Schutzleiter muss länger bemessen und mit einer Bewegungsschleife verlegt werden, dass dieser bei einem eventuellen Versagen der Kabelverschraubung zuletzt belastet wird.

- L1 Phasenleiter
- L2 Phasenleiter
- L3 Phasenleiter
- N Neutralleiter (optional)
- PE Schutzleiter

6

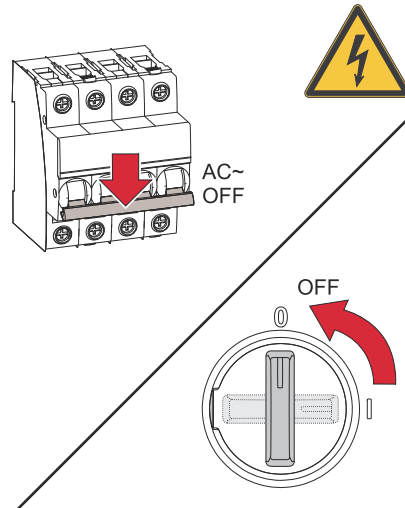


Die Überwurfmutter der Kabelverschraubung mit einem Drehmoment von 4 Nm befestigen.

Wechselrichter am öffentlichen Netz anschließen mit PEN-Leiter (AC-Seite)

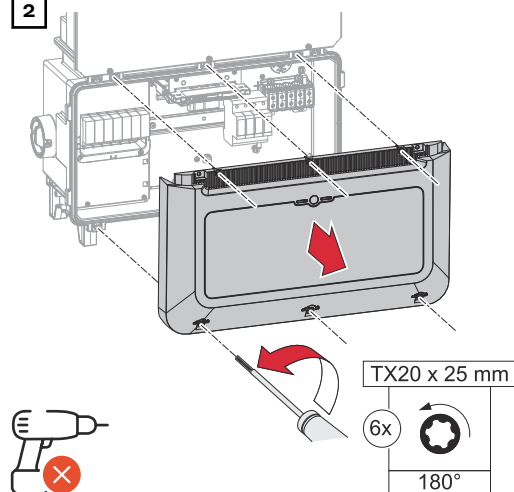
In ungeerdeten Netzen, z. B. IT-Netzen (isolierte Netze ohne Schutzleiter), ist der Betrieb des Wechselrichters nicht möglich.

1

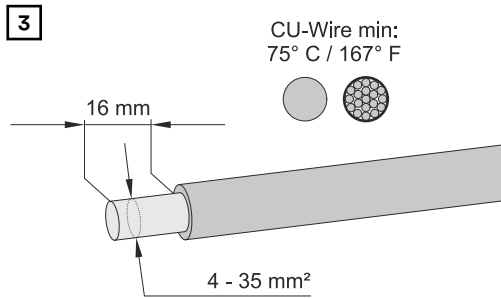


Den Leitungs-Schutzschalter ausschalten. Sicherstellen, dass sich der DC-Trenner in der Schalterstellung „Aus“ befindet.

2



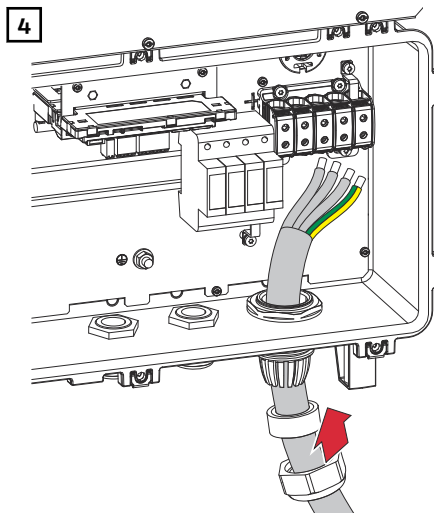
Die 6 Schrauben der Abdeckung des Anschlussbereichs mit einem Schraubendreher (TX20) und einer 180°-Drehung nach links lösen. Die Abdeckung des Anschlussbereichs vom Gerät nehmen.



Von den Einzelleitern 16 mm abisolieren.
Kabel-Querschnitt gemäß der Angaben in [Zulässige Kabel für den elektrischen AC-Anschluss](#) ab Seite 43 wählen.

WICHTIG!

Es darf nur eine Leitung pro Pol angeschlossen werden. Mit einer Zwillings-Aderendhülse können zwei Leitungen an einen Pol angeschlossen werden.



Mehr Informationen zur Kabelverschraubung siehe Kapitel [Kabeldurchmesser des AC-Kabels](#) auf Seite 44.

HINWEIS!

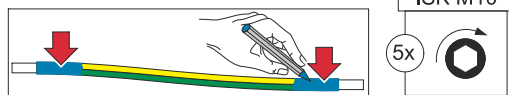
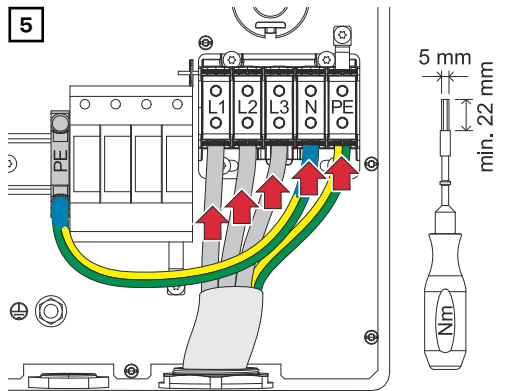
Der PEN-Leiter muss mit permanent blau markierten Enden gemäß den nationalen Bestimmungen ausgeführt sein.

WICHTIG!

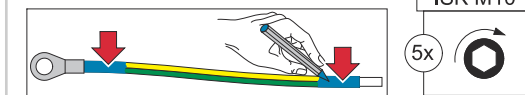
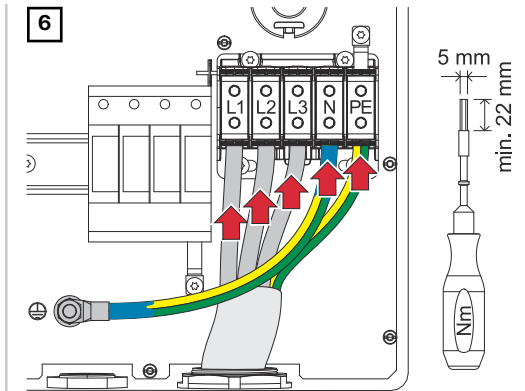
Der Schutzleiter muss länger bemessen und mit einer Bewegungsschleife verlegt werden, dass dieser bei einem eventuellen Versagen der Kabelverschraubung zuletzt belastet wird.

WICHTIG!

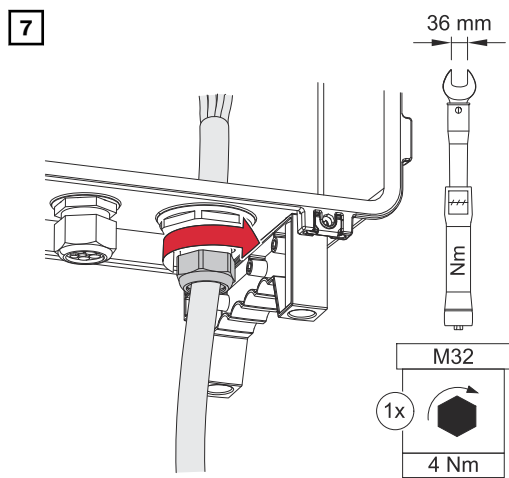
Drehmomente beachten - siehe [Zulässige Kabel für den elektrischen AC-Anschluss](#) auf Seite 43.



PEN-Leiter - Variante: Klemme auf Hutschiene

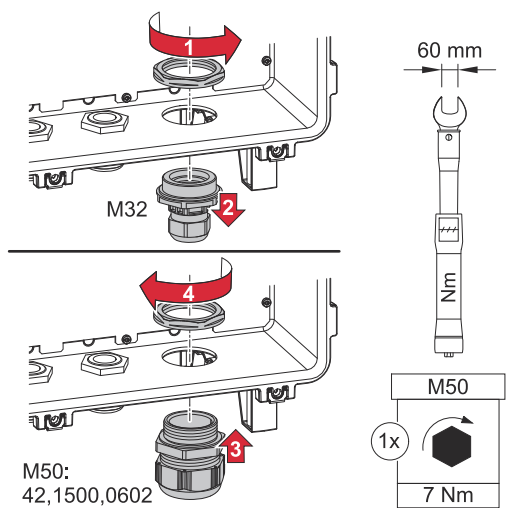


PEN-Leiter - Variante: Erdungsbolzen



Die Überwurfmutter der Kabelverschraubung mit einem Drehmoment von 4 Nm befestigen.

PG-Verschraubung tauschen



M50:
42,1500,0602

Solarmodul-Stränge am Wechselrichter anschließen

Allgemeines über Solarmodule

Für die geeignete Auswahl der Solarmodule und eine möglichst wirtschaftliche Nutzung des Wechselrichters folgende Punkte beachten:

- Die Leerlauf-Spannung der Solarmodule nimmt bei konstanter Sonneneinstrahlung und sinkender Temperatur zu. Die Leerlauf-Spannung darf die max. zulässige Systemspannung nicht überschreiten. Eine Leerlauf-Spannung über den angegebenen Werten führt zur Zerstörung des Wechselrichters, sämtliche Gewährleistungs-Ansprüche erlöschen.
- Temperatur-Koeffizient am Datenblatt der Solarmodule beachten.
- Exakte Werte für die Dimensionierung der Solarmodule liefern hierfür geeignete Berechnungsprogramme, wie z. B. der [Fronius Solar.creator](#).

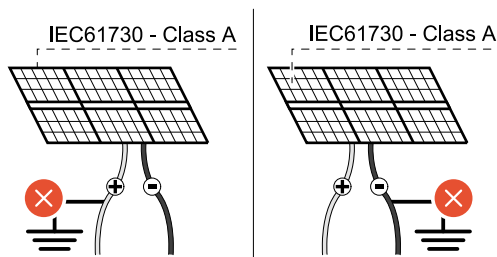
WICHTIG!

Vor Anschluss der Solarmodule überprüfen, ob der für die Solarmodule aus den Herstellerangaben ermittelte Spannungswert mit der Realität übereinstimmt.



WICHTIG!

Die am Wechselrichter angeschlossenen Solarmodule müssen die Norm IEC 61730 Class A erfüllen.



WICHTIG!

Solarmodule-Stränge dürfen nicht geerdet werden.

max. 1000 V_{DC}

Sicherheit

⚠️ WARNUNG!

Gefahr durch Fehlbedienung und fehlerhaft durchgeführte Arbeiten.

Schwerwiegende Personen- und Sachschäden können die Folge sein.

- ▶ Die Inbetriebnahme sowie Wartungs- und Service-Tätigkeiten im Leistungsteil des Wechselrichters darf nur von Fronius-geschultem Service-Personal und nur im Rahmen der technischen Bestimmungen erfolgen.
- ▶ Vor der Installation und Inbetriebnahme die Installationsanleitung und Bedienungsanleitung lesen.

! WARNUNG!

Gefahr durch Netzspannung und DC-Spannung von PV-Modulen, die Licht ausgesetzt sind.

Schwerwiegende Personen- und Sachschäden können die Folge sein.

- ▶ Sämtlichen Anschluss-, Wartungs- und Service-Tätigkeiten dürfen nur dann durchgeführt werden, wenn AC- und DC-Seite vom Wechselrichter spannungsfrei sind.
- ▶ Der fixe Anschluss an das öffentliche Stromnetz darf nur von einem konzeptionierten Elektroinstallateur hergestellt werden.

! WARNUNG!

Gefahr eines elektrischen Schlages durch nicht ordnungsgemäß angeschlossene Anschlussklemmen / PV-Steckverbinder.

Ein elektrischer Schlag kann tödlich sein.

- ▶ Beim Anschließen darauf achten, dass jeder Pol eines Stranges über den gleichen PV-Eingang geführt wird, z. B.:
+ Pol Strang 1 am Eingang **PV 1.1+** und **- Pol Strang 1** am Eingang **PV 1.1-**

! WARNUNG!

Gefahr durch beschädigte und/oder verunreinigte Anschlussklemmen.

Schwerwiegende Personen- und Sachschäden können die Folge sein.

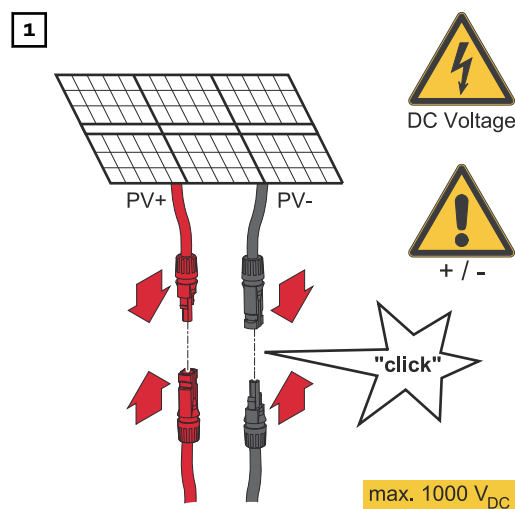
- ▶ Vor den Anschlusstätigkeiten die Anschlussklemmen auf Beschädigungen und Verunreinigungen prüfen.
- ▶ Verunreinigungen im spannungsfreien Zustand entfernen.
- ▶ Defekte Anschlussklemmen von einem autorisierten Fachbetrieb instand setzen lassen.

PV-Generator allgemein

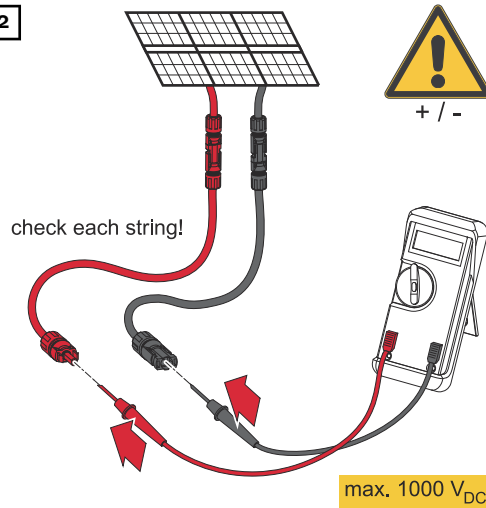
Es stehen mehrere voneinander unabhängige PV-Eingänge zur Verfügung. Diese können mit einer unterschiedlichen Modulanzahl beschaltet werden.

Bei der Erst-Inbetriebnahme den PV-Generator gemäß der jeweiligen Konfiguration einstellen (nachträglich auch im Menübereich **Anlagenkonfiguration** unter Menüpunkt **Komponenten** möglich).

Solarmodul-Stränge am Wechselrichter anschließen



2



Mit einem geeigneten Messgerät die Spannung und Polarität der DC-Verkabelung überprüfen.

⚠ VORSICHT!

Gefahr durch Verpolung an den Anschlussklemmen.

Schwere Sachschäden am Wechselrichter können die Folge sein.

- ▶ Polarität der DC-Verkabelung mit einem geeigneten Messgerät prüfen.
- ▶ Spannung mit einem geeigneten Messgerät prüfen (**max. 1 000 V_{DC}**)

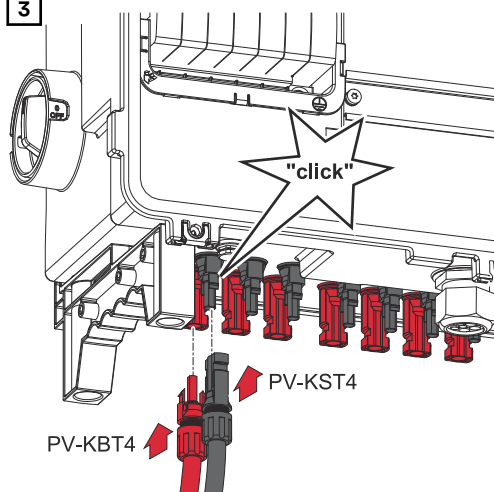
⚠ VORSICHT!

Beschädigungsgefahr durch nicht kompatible Steckverbinder.

Nicht kompatible Steckverbinder können thermische Schäden verursachen und in Folge zu Bränden führen.

- ▶ Nur die originalen Steckverbinder (MC4) der Firma Stäubli (ehemals Multi-Contact) verwenden.

3



PV-Kabel von den Solarmodulen an den MC4 Steckern laut Beschriftung anschließen

Nicht verwendete MC4 Stecker am Wechselrichter müssen durch die mit dem Wechselrichter mitgelieferten Abdeckkappen verschlossen sein.

Datenkommunikations-Kabel anschließen

Modbus Teilnehmer

Die Eingänge MO und M1 können frei gewählt werden. An der Modbus Anschlussklemme können auf den Eingängen MO und M1 jeweils max. 4 Modbus Teilnehmer angeschlossen werden.

WICHTIG!

Pro Wechselrichter kann nur ein Primärzähler, eine Batterie und ein Ohmpilot angeschlossen werden. Auf Grund des hohen Datentransfers der Batterie, belegt die Batterie 2 Teilnehmer. Wenn die Funktion **Wechselrichter-Steuerung über Modbus** im Menübereich **Kommunikation > Modbus** aktiviert wird, sind keine Modbus Teilnehmer möglich. Daten senden und empfangen ist zum selben Zeitpunkt nicht möglich.

Beispiel 1:

| Eingang | Batterie | Fronius Ohmpilot | Anzahl Primärzähler | Anzahl Sekundärzähler |
|---------------|----------|------------------|---------------------|-----------------------|
| Modbus 0 (MO) | ✗ | ✗ | 0 | 4 |
| | ✓ | ✗ | 0 | 2 |
| | ✓ | ✓ | 0 | 1 |
| Modbus 1 (M1) | ✗ | ✗ | 1 | 3 |

Beispiel 2:

| Eingang | Batterie | Fronius Ohmpilot | Anzahl Primärzähler | Anzahl Sekundärzähler |
|---------------|----------|------------------|---------------------|-----------------------|
| Modbus 0 (MO) | ✗ | ✗ | 1 | 3 |
| Modbus 1 (M1) | ✗ | ✗ | 0 | 4 |
| | ✓ | ✗ | 0 | 2 |
| | ✓ | ✓ | 0 | 1 |

Datenkommunikations-Kabel verlegen

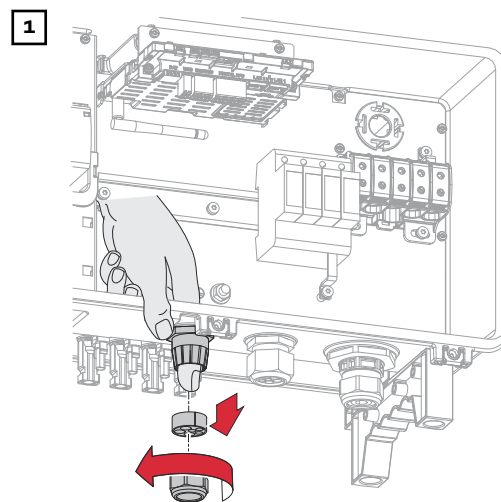
WICHTIG!

Wenn Datenkommunikations-Kabel in den Wechselrichter eingeführt werden, folgende Punkte beachten:

- Je nach Anzahl und Querschnitt der eingeführten Datenkommunikations-Kabel die entsprechenden Blindstopfen aus dem Dichtungseinsatz entfernen und die Datenkommunikations-Kabel einsetzen.
- In freie Öffnungen am Dichtungseinsatz unbedingt die entsprechenden Blindstopfen einsetzen.

WICHTIG!

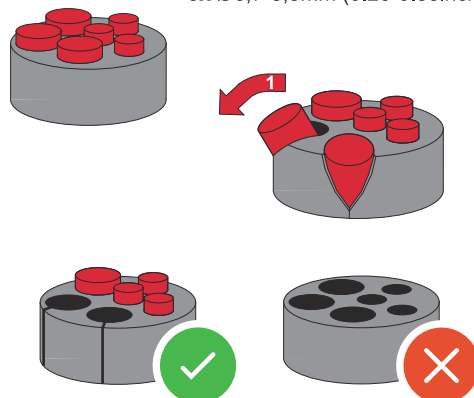
Bei fehlenden oder unsachgemäß eingesetzten Blindstopfen kann die Schutzklasse IP66 nicht gewährleistet werden.



Überwurfmutter der Kabelverschraubung lösen und den Dichtungsring mit den Blindstopfen von der Innenseite des Geräts herausdrücken.

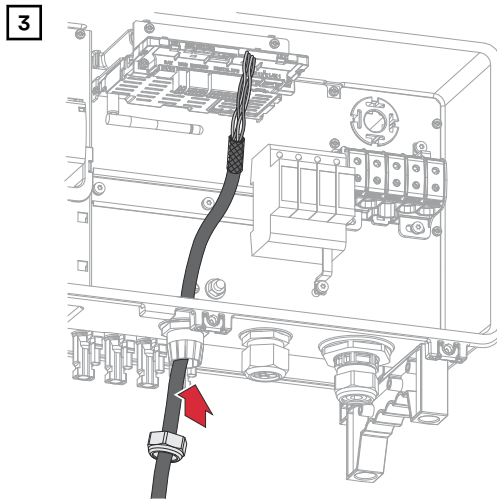
2

3x Ø4,9-5,5mm (0.19-0.22inch)
3x Ø6,7-8,5mm (0.26-0.33inch)

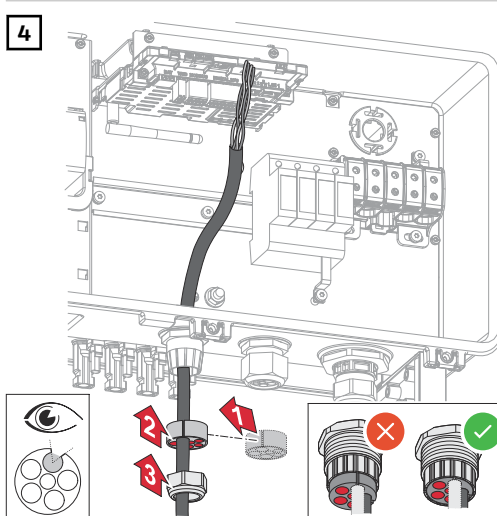


Den Dichtungsring an der Stelle, an welcher der Blindstopfen entfernt werden soll, aufspitzen.

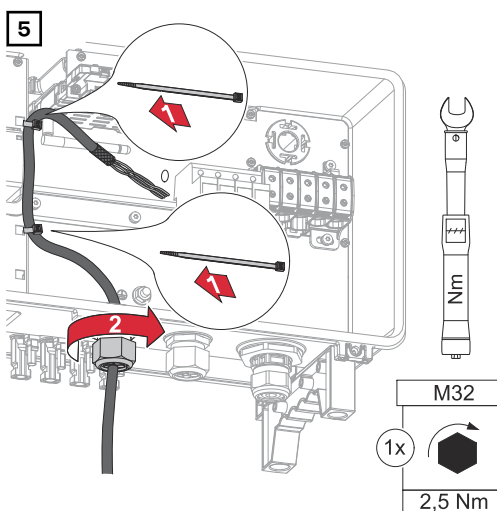
* Den Blindstopfen mit einer Seitwärtsbewegung herauslösen.



Datenkabel zuerst durch die Überwurfmutter der Kabelverschraubung und danach durch die Gehäuseöffnung führen.

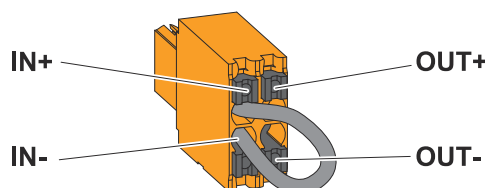


Dichtungsring zwischen der Überwurfmutter und der Gehäuseöffnung einsetzen. Die Datenkabel in die Kabelführung der Dichtung eindrücken. Danach die Dichtung bis zur Unterkante der Kabelverschraubung hineindrücken.



Datenkabel mit einem Kabelbinder an der Schutzabdeckung des Überspannungsschutzes DC SPD befestigen. Die Überwurfmutter der Kabelverschraubung mit einem Drehmoment von min. 2,5 - max. 4 Nm befestigen.

WSD (Wired Shut Down) installieren



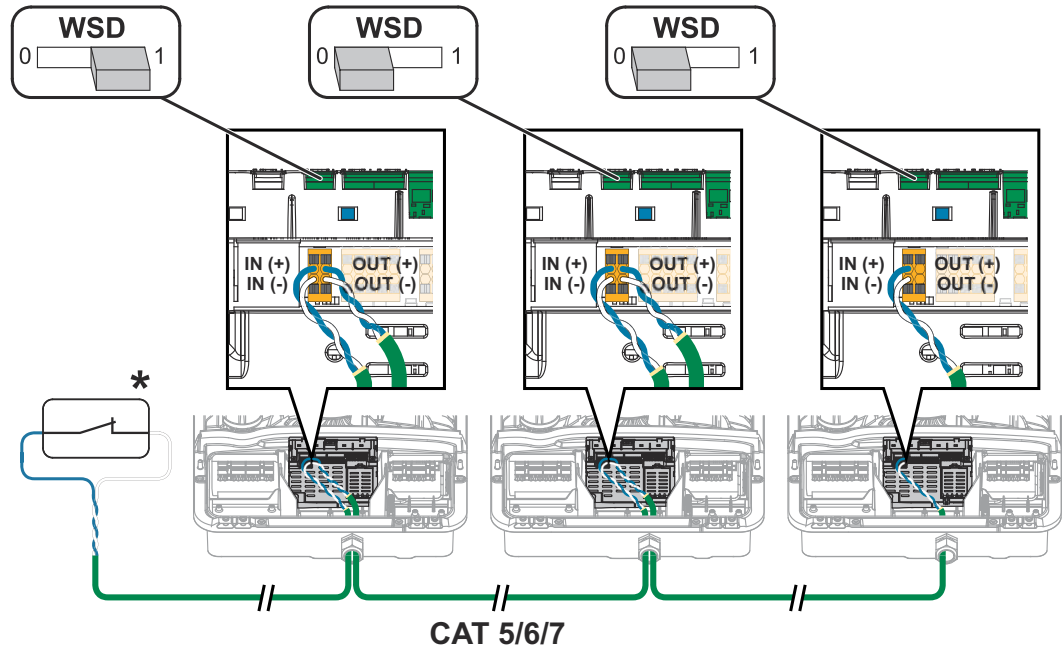
WICHTIG!

Die Push-in Anschlussklemme WSD im Anschlussbereich des Wechselrichters wird ab Werk standardmäßig mit einer Überbrückung ausgeliefert. Bei der Installation einer Auslöseeinrichtung oder einer WSD-Kette muss die Überbrückung entfernt werden.

Beim ersten Wechselrichter mit angeschlossener Auslöseeinrichtung in der WSD-Kette muss sich der WSD-Schalter auf Position 1 (Primärgerät) befinden. Bei allen weiteren Wechselrichtern befindet sich der WSD-Schalter auf Position 0 (Sekundärgerät).

Max. Abstand zwischen 2 Geräten: 100 m

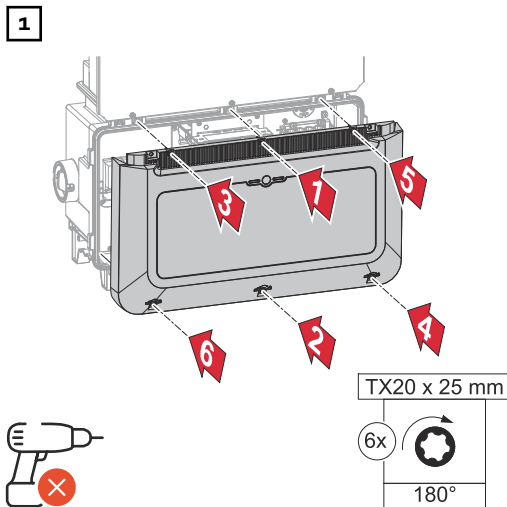
Max. Anzahl der Geräte: 28



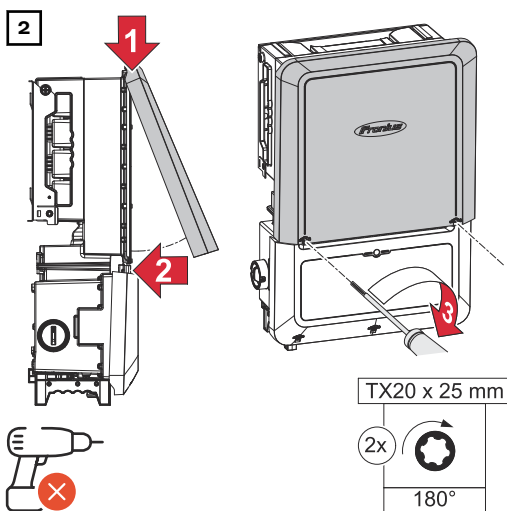
* Potentialfreier Kontakt der Auslöseeinrichtung (z. B. zentraler NA-Schutz). Wenn mehrere potentialfreie Kontakte in einer WSD-Kette verwendet werden, sind diese in Serie zu verschalten.

Wechselrichter schließen und in Betrieb nehmen

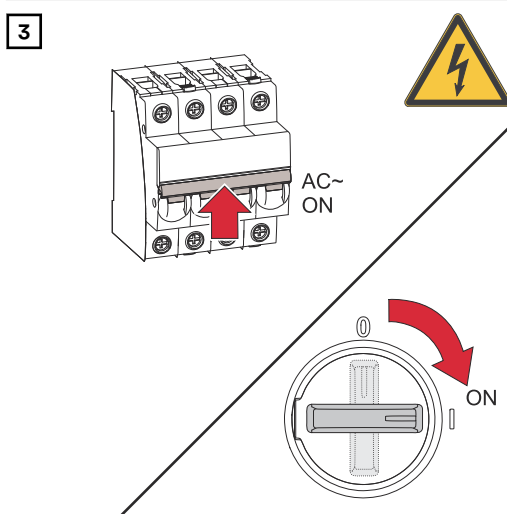
**Anschlussbereich/
Gehäusedeckel
des Wechselrichters schließen
und in Betrieb nehmen**



Die Abdeckung auf den Anschlussbereich setzen. Die 6 Schrauben mit einem Schraubendreher (TX20) und einer 180°-Drehung nach rechts befestigen.



Den Gehäusedeckel von oben am Wechselrichter einhängen. Den unteren Teil des Gehäusedeckels andrücken und die 2 Schrauben mit einem Schraubendreher (TX20) und einer 180°-Drehung nach rechts befestigen.



Den DC-Trenner auf Schalterstellung „Ein“ schalten. Den Leitungs-Schutzschalter einschalten.

WICHTIG! WLAN Access Point mit dem optischen Sensor öffnen, siehe Kapitel [Button-Funktionen](#) und [LED-Statusanzeige](#) auf Seite 31

**Erst-Inbetriebnahme des
Wechselrichters**

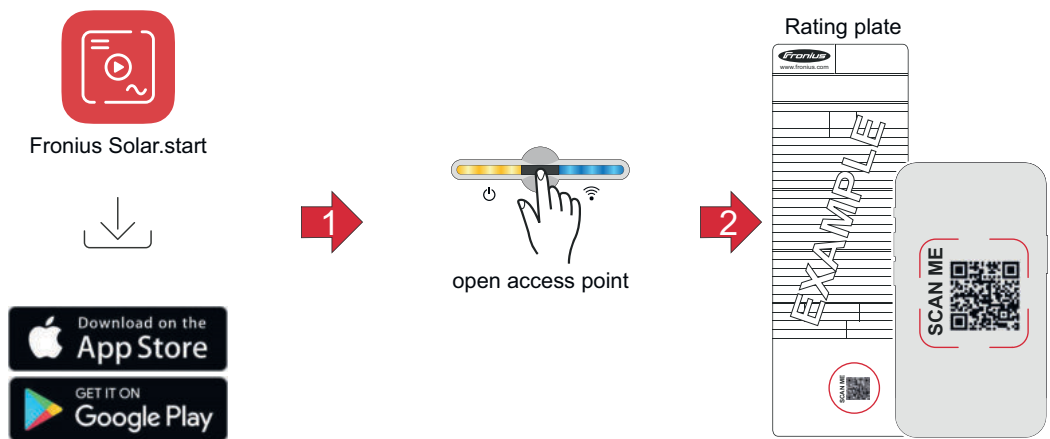
Bei der Erst-Inbetriebnahme des Wechselrichters müssen verschiedene Setup-Einstellungen vorgenommen werden.

Wenn das Setup vor der Fertigstellung abgebrochen wird, werden die eingegebenen Daten nicht gespeichert und der Start-Bildschirm mit dem Installations-Assistenten wird erneut angezeigt. Bei einer Unterbrechung durch z. B. Netzausfall werden die Daten gespeichert. Die Inbetriebnahme wird nach aufrechter Netzversorgung an der Stelle der Unterbrechung erneut fortgesetzt. Wenn das Setup unterbrochen wurde, speist der Wechselrichter mit maximal 500 W ins Netz ein und die Betriebs-LED blinkt gelb.

Das Länder-Setup kann nur bei der Erst-Inbetriebnahme des Wechselrichters eingestellt werden. Falls das Länder-Setup nachträglich geändert werden muss, wenden Sie sich an Ihren Installateur / Technischen Support.

Installation mit der App

Für die Installation wird die App Fronius Solar.start benötigt. Abhängig von dem Endgerät, mit dem die Installation durchgeführt wird, ist die App auf der jeweiligen Plattform erhältlich.

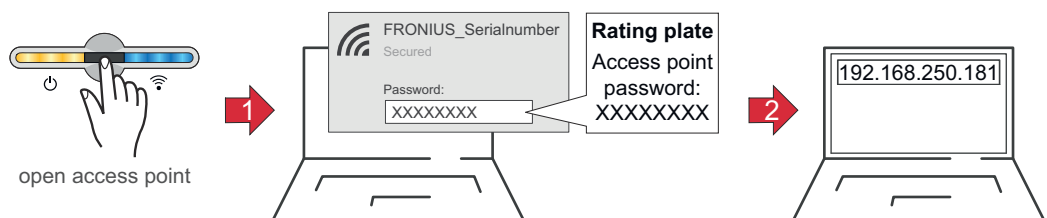


- 1 Die Fronius Solar.start App herunterladen und installieren.
- 2 Den Access Point durch Berühren des Sensors öffnen.
✓ *Kommunikations-LED blinkt blau.*
- 3 Die Fronius Solar.start App öffnen und dem Installationsassistenten folgen. Den QR-Code am Leistungsschild mit Smartphone oder Tablet scannen, um sich mit dem Wechselrichter zu verbinden.
- 4 Systemkomponenten im Fronius Solar.web hinzufügen und die PV-Anlage in Betrieb nehmen.

Der Netzwerk-Assistent und das Produkt-Setup können unabhängig voneinander durchgeführt werden. Für den Fronius Solar.web Installations-Assistenten wird eine Netzwerk-Verbindung benötigt.

Installation mit dem Browser

WLAN:

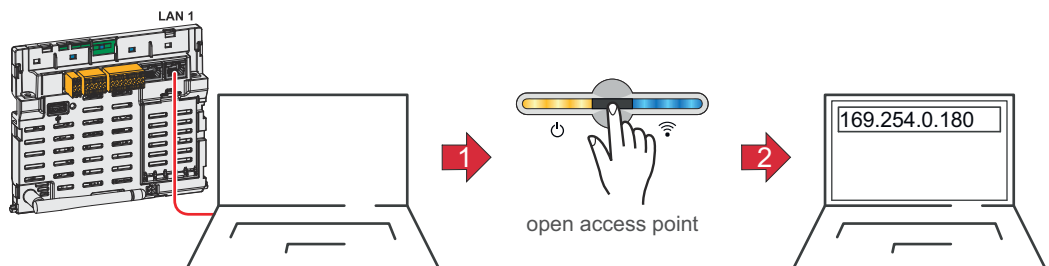


- 1 Den Access Point durch Berühren des Sensors öffnen.
✓ *Kommunikations-LED blinkt blau.*

- 2 Die Verbindung zum Wechselrichter in den Netzwerkeinstellungen herstellen (der Wechselrichter wird mit dem Namen „FRONIUS_“ und der Seriennummer des Geräts angezeigt).
- 3 Das Passwort vom Leistungsschild eingeben und bestätigen.
WICHTIG!
Für die Passwort-Eingabe unter Windows 10 muss zuerst der Link **Verbindung stattdessen unter Verwendung eines Netzwerksicherheitsschlüssel** aktiviert werden, um die Verbindung mit dem Passwort herstellen zu können.
- 4 In der Adressleiste des Browsers die IP-Adresse 192.168.250.181 eingeben und bestätigen. Der Installationsassistent wird geöffnet.
- 5 Dem Installationsassistenten in den einzelnen Bereichen folgen und die Installation abschließen.
- 6 Die Systemkomponenten im Fronius Solar.web hinzufügen und die PV-Anlage in Betrieb nehmen.

Der Netzwerk-Assistent und das Produkt-Setup können unabhängig voneinander durchgeführt werden. Für den Fronius Solar.web Installationsassistenten wird eine Netzwerk-Verbindung benötigt.

Ethernet:



- 1 Die Verbindung zum Wechselrichter (LAN1) mit einem Netzwerkkabel (CAT5 STP oder höher) herstellen.
- 2 Den Access Point durch Berühren des Sensors 1x öffnen
✓ *Kommunikations-LED blinkt blau.*
- 3 In der Adressleiste des Browsers die IP-Adresse 169.254.0.180 eingeben und bestätigen. Der Installationsassistent wird geöffnet.
- 4 Dem Installationsassistenten in den einzelnen Bereichen folgen und die Installation abschließen.
- 5 Die Systemkomponenten im Fronius Solar.web hinzufügen und die PV-Anlage in Betrieb nehmen.

Der Netzwerk-Assistent und das Produkt-Setup können unabhängig voneinander durchgeführt werden. Für den Fronius Solar.web Installationsassistenten wird eine Netzwerk-Verbindung benötigt.

Wechselrichter stromlos schalten und wieder einschalten

Berstgefahr

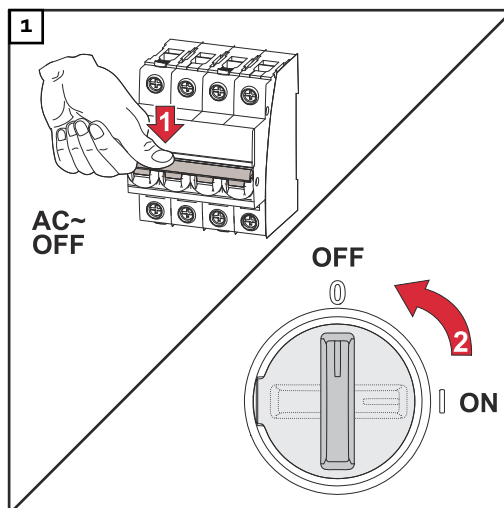
WARNUNG!

Bei elektrischen Geräten mit hoher Gehäuse-Schutzart besteht im Fehlerfall Explosionsgefahr. Mögliche Ursachen sind defekte Bauteile, die Gase freisetzen, unsachgemäß installierte oder in Betrieb genommene Geräte oder das Eindringen von Gas über Leitungen (Conduits).

Schwere Personen- und Sachschäden können die Folge sein.

- ▶ Leitungsschutzschalter ausschalten
- ▶ Falls möglich, den DC-Strang vor dem Wechselrichter abschalten (zusätzlicher externer DC-Trenner)
- ▶ Abdeckung des Anschlussbereichs entfernen
- ▶ Entladezeit (2 Minuten) der Kondensatoren des Wechselrichters abwarten
- ▶ DC-Trenner auf Schalterstellung "OFF" schalten

Wechselrichter stromlos schalten und wieder einschalten



1. Den Leitungsschutzschalter ausschalten.
2. DC-Trenner auf Schalterstellung „Aus“ schalten.

Für die Wieder-Inbetriebnahme des Wechselrichters die zuvor angeführten Arbeitsschritte in umgekehrter Reihenfolge ausführen.

WICHTIG!

Entladezeit der Kondensatoren des Wechselrichters abwarten!

Einstellungen - Benutzer- oberfläche des Wechselrichters

Benutzereinstellungen

Benutzeranmeldung

- 1 Die Benutzeroberfläche des Wechselrichters im Browser aufrufen.
- 2 Im Menübereich **Anmelden** mit Benutzernamen und Passwort anmelden, oder im Menübereich **Benutzer > Benutzeranmeldung** mit Benutzernamen und Passwort anmelden.

WICHTIG!

Abhängig von der Berechtigung des Benutzers können Einstellungen in den einzelnen Menübereichen getätigt werden.

Sprache auswählen

- 1 Im Menübereich **Benutzer > Sprache** die gewünschte Sprache auswählen.

Gerätekonfiguration

Komponenten Über **Komponente hinzufügen+** werden alle vorhandenen Komponenten dem System hinzugefügt.

PV-Generator

Den MPP Tracker aktivieren und im zugehörigen Feld die angeschlossene PV-Leistung eintragen.

Primärzähler

Für einen einwandfreien Betrieb mit weiteren Energie-Erzeugern ist es wichtig, dass der Fronius Smart Meter am Einspeisepunkt montiert ist. Der Wechselrichter und weitere Erzeuger müssen über den Fronius Smart Meter mit dem öffentlichen Netz verbunden sein.

Diese Einstellung hat auch Auswirkung auf das Verhalten des Wechselrichters in der Nacht. Wenn die Funktion deaktiviert ist, schaltet der Wechselrichter in den Standby-Betrieb, sobald keine PV-Leistung mehr vorhanden ist. Der Wechselrichter startet wieder, sobald ausreichend PV-Leistung vorhanden ist.

Wenn die Funktion aktiviert wird, bleibt der Wechselrichter dauerhaft mit dem Netz verbunden, um jederzeit Energie von anderen Erzeugern aufnehmen zu können.

Nach Anschluss des Zählers muss die Position konfiguriert werden.

- **Modbus RTU**
- **Modbus TCP**
- **MQTT** (verfügbares **MQTT Gerät** wird automatisch angezeigt)

HINWEIS!

Für die Kommunikation über MQTT müssen sich Wechselrichter und Smart Meter im selben Sub-Netzwerk befinden.

Für den Smart Meter müssen zusätzlich folgende Parameter definiert werden:

- **Anwendung (Erzeugerzähler oder Verbrauchszähler)**
- **Name**
- **Kategorie** (z. B. **Wechselrichter**)
- **IP-Adresse** (für Modbus TCP)
- **Port** (für Modbus TCP)
- **Modbus Adresse** (für Modbus RTU und TCP)

Der Watt-Wert beim Erzeugerzähler ist die Summe aller Erzeugerzähler. Der Watt-Wert beim Verbraucherzähler ist die Summe aller Verbraucherzähler.

Ohmpilot

Alle im System verfügbaren Ohmpiloten werden angezeigt. Den gewünschten Ohmpilot auswählen und über „Hinzufügen“ dem System hinzufügen.

Funktionen und I/Os

Lastmanagement

Hier können bis zu 4 Pins für das Lastmanagement ausgewählt werden. Weitere Einstellungen für das Lastmanagement sind im Menüpunkt **Lastmanagement** verfügbar.

Default: Pin 1

Australien - Demand Response Mode (DRM)

Hier können die Pins für eine Steuerung via DRM eingestellt werden:

| Mode | Beschreibung | Information | DRM Pin | I/O Pin |
|------|--|---|------------------------|------------|
| DRM0 | Wechselrichter trennt sich vom Netz | DRM0 tritt bei Unterbrechung sowie Kurzschluss an REF GEN- oder COM LOAD-Leitungen, oder bei ungültigen Kombinationen von DRM1 - DRM8 ein. Die Netzrelais öffnen sich. | REF GEN COM LOAD | IO4 IO5 |
| DRM1 | Import $P_{nom} \leq 0\%$ ohne Trennung vom Netz | derzeit nicht unterstützt | DRM 1/5 | IN6 |
| DRM2 | Import $P_{nom} \leq 50\%$ | derzeit nicht unterstützt | DRM 2/6 | IN7 |
| DRM3 | Import $P_{nom} \leq 75\%$ & $+Q_{rel}^* \geq 0\%$ | derzeit nicht unterstützt | DRM 3/7 | IN8 |
| DRM4 | Import $P_{nom} \leq 100\%$ | derzeit nicht unterstützt | DRM 4/8 | IN9 |
| DRM5 | Export $P_{nom} \leq 0\%$ ohne Trennung vom Netz | derzeit nicht unterstützt | DRM 1/5 | IN6 |
| DRM6 | Export $P_{nom} \leq 50\%$ | derzeit nicht unterstützt | DRM 2/6 | IN7 |
| DRM7 | Export $P_{nom} \leq 75\%$ & $-Q_{rel}^* \geq 0\%$ | derzeit nicht unterstützt | DRM 3/7 | IN8 |
| DRM8 | Export $P_{nom} \leq 100\%$ | derzeit nicht unterstützt | DRM 4/8 | IN9 |

Die Prozentangaben beziehen sich immer auf die nominale Geräteleistung.

WICHTIG!

Wenn die Funktion Demand Response Mode (DRM) aktiviert und keine DRM-Steuerung angeschlossen ist, wechselt der Wechselrichter in den Standby-Betrieb.

Demand Response Modes (DRM)

Hier kann für das Länder-Setup Australien ein Wert für die Scheinleistungs-Aufnahme und die Scheinleistungs-Abgabe eingetragen werden.

Wechselrichter

Standby erzwingen

Bei der Aktivierung der Funktion wird der Einspeise-Betrieb des Wechselrichters unterbrochen. Dadurch ist ein leistungsloses Abschalten des Wechselrichters möglich und dessen Komponenten werden geschont. Beim Neustart des Wechselrichters wird die Standby-Funktion automatisch deaktiviert.

Lüftertest

WICHTIG!

Für Einstellungen in diesem Menüpunkt den Benutzer **Technician** auswählen, das Passwort für Benutzer **Technician** eingeben und bestätigen. Einstellungen dürfen nur von geschultem Fachpersonal durchgeführt werden!

Mit dieser Funktion kann akustisch überprüft werden, ob die Lüfter des Wechselrichters korrekt arbeiten, zum Beispiel nach dem Austausch eines Lüfters.

1 Lüftertest starten klicken

- ✓ *Der Wechselrichter aktiviert nacheinander alle Lüfter, die während der Testphase im Teillastbetrieb laufen um unnötige Störgeräusche zu vermeiden. Der Wechselrichter befindet sich in dieser Zeit im Standby.*
- ✓ *Der Test dauert rund 30 Sekunden pro Lüfter. Danach wechselt der Wechselrichter wieder in den Normalbetrieb. Mit der Funktion **Lüftertest stoppen** kann der Test manuell gestoppt werden.*

AC Netz

| Parameter | Wertebereich | Beschreibung |
|-----------------------------|-----------------|---|
| Neutralleiter-Status | Nicht verbunden | Der Neutralleiter ist in der Anlagenkonfiguration nicht erforderlich und deshalb nicht verbunden. |
| | Verbunden | Der Neutralleiter ist verbunden. |

PV 1 bis PV 4

| Parameter | Wertebereich | Beschreibung |
|-----------------------------|--------------|---|
| Modus | Aus | Der MPP-Tracker ist deaktiviert. |
| | Auto | Der Wechselrichter verwendet die Spannung, bei der die max. mögliche Leistung des MPP-Trackers möglich ist. |
| | Fix | Der MPP-Tracker verwendet die im UDC fix definierte Spannung. |
| UDC fix | 150 -870 V | Der Wechselrichter verwendet die fix vorgegebene Spannung, die am MPP-Tracker verwendet wird. |
| Dynamik Peak Manager | Aus | Funktion ist deaktiviert. |
| | Ein | Der gesamte Solarmodul-Strang wird auf Optimierungspotential überprüft und ermittelt die bestmögliche Spannung für den Einspeise-Betrieb. |

Rundsteuersignal

Rundsteuersignale sind Signale, die vom Energieunternehmen ausgesendet werden, um steuerbare Lasten ein- und auszuschalten. Je nach Installationssituation kann es zur Dämpfung oder Verstärkung von Rundsteuersignalen durch den Wechselrichter kommen. Mit den nachstehenden Einstellungen kann bei Bedarf entgegengewirkt werden.

| Parameter | Wertebereich | Beschreibung |
|---------------------------------------|--------------------|---|
| Reduktion der Beeinflussung | Aus | Funktion ist deaktiviert. |
| | Ein | Funktion ist aktiviert. |
| Frequenz des Rundsteuersignals | 100 - 3 000 Hz | Hier ist der vom Energieunternehmen vorgegebene Frequenz einzutragen. |
| Netz-Induktivität | 0,00001 - 0,00 5 H | Hier ist der am Einspeisepunkt gemessene Wert einzutragen. |

Maßnahmen gegen FI/RCMU-Fehlauslösungen
(bei Verwendung eines 30 mA Fehlerstrom-Schutzschalters)

HINWEIS!

Nationale Bestimmungen, des Netzbetreibers oder andere Gegebenheiten können einen Fehlerstrom-Schutzschalter in der AC-Anschlussleitung erfordern.

Generell reicht für diesen Fall ein Fehlerstrom-Schutzschalter Typ A aus. In Einzelfällen und abhängig von den lokalen Gegebenheiten können jedoch Fehlauslösungen des Fehlerstrom-Schutzschalters Typ A auftreten. Aus diesem Grund empfiehlt Fronius, unter Berücksichtigung der nationalen Bestimmungen einen für Frequenzumrichter geeigneten Fehlerstrom-Schutzschalter mit mindestens 100 mA Auslösestrom.

| Parameter | Wertebereich | Beschreibung |
|---|-----------------------------|--|
| Ableitstrom-Faktor zur Reduzierung von RCMU/FI-Fehlauslösungen | 0 - 0,25 (default: 0,16) | Durch die Reduktion des Einstellwerts wird der Ableitstrom reduziert und die Zwischenkreis-Spannung angehoben, wodurch sich der Wirkungsgrad geringfügig verringert. - Einstellwert 0,16 ermöglicht einen optimalen Wirkungsgrad. - Einstellwert 0 ermöglicht minimale Ableitströme. |
| Abschaltung vor 30 mA FI-Auslösungen | Aus | Die Funktion zur Reduzierung der Fehlauslösungen des Fehlerstrom-Schutzschalters ist deaktiviert. |
| | Ein | Die Funktion zur Reduzierung der Fehlauslösungen des Fehlerstrom-Schutzschalters ist aktiviert. |
| Bemessungs-nichtauslösefehlerstrom-Grenzwert | 0,015 - 0,3 | Vom Hersteller für den Fehlerstrom-Schutzschalter bestimmter Wert des Nichtauslösefehlerstroms, bei dem der Fehlerstrom-Schutzschalter unter festgelegten Bedingungen nicht ausschaltet. |

Iso Warnung

| Parameter | Wertebereich | Beschreibung |
|------------------------------------|--------------|---|
| Iso Warnung | Aus | Die Isolationswarnung ist deaktiviert. |
| | Ein | Die Isolationswarnung ist aktiviert. Bei einem Isolationsfehler wird eine Warnung ausgegeben. |
| Modus der Isolationsmessung | Genau | Die Isolationsüberwachung erfolgt mit höchster Genauigkeit und der gemessene Isolationswiderstand wird auf der Benutzeroberfläche des Wechselrichters angezeigt. |
| | Schnell | Die Isolationsüberwachung wird mit geringerer Genauigkeit durchgeführt, wodurch sich die Dauer der Isolationsmessung verkürzt und der Isolationswert nicht auf der Benutzeroberfläche des Wechselrichters angezeigt wird. |

| Parameter | Wertebereich | Beschreibung |
|--|----------------------------|--|
| Schwellenwert für die Isolationswarnung | 100 - 10 000 k Ω | Bei Unterschreitung dieses Schwellenwertes wird auf der Benutzeroberfläche des Wechselrichters die Statusmeldung 1083 angezeigt. |

System

Allgemein

- 1 Im Eingabefeld **Anlagenname** den Namen der Anlage eingeben (max. 30 Zeichen).
 - 2 In der Dropdown-Auswahl **Zeitzone Gebiet** und **Zeitzone Ort** auswählen. Datum und Zeit werden von der eingegebenen Zeitzone übernommen.
 - 2 Die Schaltfläche **Speichern** klicken.
- ✓ *Anlagenname, Zeitzone Gebiet und Zeitzone Ort sind gespeichert.*
-

Update

Alle verfügbaren Updates für Wechselrichter und weitere Fronius-Geräte werden auf den Produktseiten sowie im Bereich der „Fronius Download Suche“ unter www.fronius.com bereitgestellt.

Update

- 1 Die Firmware-Datei in das **Datei hier ablegen** Feld ziehen, oder über **Datei auswählen** auswählen.
- ✓ *Update wird gestartet.*
-

Inbetriebnahme-Assistent

Hier kann der geführte Inbetriebnahme-Assistent aufgerufen werden.

Werkseinstellungen wiederherstellen

Alle Einstellungen

Es werden alle Konfigurationsdaten zurückgesetzt, außer das Länder-Setup. Änderungen am Länder-Setup dürfen nur durch autorisiertes Personal durchgeführt werden.

Alle Einstellungen ohne Netzwerk

Es werden alle Konfigurationsdaten zurückgesetzt, außer das Länder-Setup und die Netzwerk-Einstellungen. Änderungen am Länder-Setup dürfen nur von autorisiertem Personal durchgeführt werden.

Event-Log

Aktuelle Meldungen

Hier werden alle aktuellen Events der verbundenen Systemkomponenten angezeigt.

WICHTIG!

Abhängig von der Art des Events müssen diese über die Schaltfläche „Häkchen“ bestätigt werden, um weiter verarbeitet werden zu können.

Historie

Hier werden alle Events der verbundenen Systemkomponenten angezeigt, die nicht mehr vorliegen.

Information

In diesem Menübereich werden alle Informationen zum System und die aktuellen Einstellungen angezeigt und zum Download bereitgestellt.

Lizenzmanager

In der Lizenzdatei sind die Leistungsdaten sowie der Funktionsumfang des Wechselrichters hinterlegt.

Beim Austausch des Wechselrichters, DC-Leistungsteil-Prints oder Datenkommunikations-Bereichs muss auch die Lizenzdatei ausgetauscht werden.

Lizenzierung

Lizenzierung - Online (empfohlen)

Hierfür wird eine Internetverbindung und eine abgeschlossene Konfiguration vom Fronius Solar.web benötigt.

- 1 Installationsarbeiten abschließen (siehe Kapitel [Anschlussbereich/ Gehäusedeckel des Wechselrichters schließen und in Betrieb nehmen](#) auf Seite 59).
- 2 Verbindung zu der Benutzeroberfläche des Wechselrichters herstellen.
- 3 Seriennummer und Verifikationscode (VCode) des defekten sowie Austauschgeräts eingeben. Die Seriennummer und der VCode befinden sich am Leistungsschild des Wechselrichters (siehe Kapitel [Informationen am Gerät](#) auf Seite 14).
- 4 Die Schaltfläche **Online-Lizenzierung starten** klicken.
- 5 Die Menüpunkte Nutzungsbedingungen und Netzwerk-Einstellungen mit **Weiter** überspringen.

✓ *Die Lizenz-Aktivierung wird gestartet.*

Lizenzierung - Offline

Hierfür darf keine Internetverbindung bestehen. Bei der Lizenzierung – Offline mit aufrechter Internetverbindung wird die Lizenzdatei automatisch auf den Wechselrichter geladen, daher kommt es beim Hochladen der Lizenzdatei zu folgendem Fehler: „die Lizenz wurde bereits installiert und der Assistent kann beendet werden“.

- 1 Installationsarbeiten abschließen (siehe Kapitel [Anschlussbereich/ Gehäusedeckel des Wechselrichters schließen und in Betrieb nehmen](#) auf Seite 59).
- 2 Verbindung zu der Benutzeroberfläche des Wechselrichters herstellen.
- 3 Seriennummer und Verifikationscode (VCode) des defekten sowie Austauschgeräts eingeben. Die Seriennummer und der VCode befinden sich am Leistungsschild des Wechselrichters (siehe Kapitel [Informationen am Gerät](#) auf Seite 14).
- 4 Die Schaltfläche **Offline-Lizenzierung starten** klicken.
- 5 Die Service-Datei mit Klick auf die Schaltfläche **Service-Datei herunterladen** auf das Endgerät herunterladen.
- 6 Die Webseite licensemanager.solarweb.com aufrufen und mit Benutzernamen und Passwort anmelden.
- 7 Die Service-Datei in das **Service-Datei hierher ziehen** oder **zum Hochladen anklicken** Feld ziehen oder hochladen.
- 8 Die neu generierte Lizenzdatei über die Schaltfläche **Lizenzdatei herunterladen** auf das Endgerät herunterladen.
- 9 Auf die Benutzeroberfläche des Wechselrichters wechseln und die Lizenzdatei in das **Lizenzdatei hier ablegen** Feld ziehen oder über **Lizenzdatei auswählen** auswählen.

✓ *Die Lizenz-Aktivierung wird gestartet.*

Support

Support-User aktivieren

1 Die Schaltfläche **Support-User Konto-aktivieren** klicken.

✓ *Der Support-User ist aktiviert.*

WICHTIG!

Der Support-User ermöglicht ausschließlich dem Fronius Technical Support über eine gesicherte Verbindung, Einstellungen am Wechselrichter vorzunehmen. Über die Schaltfläche **Support-User Zugang beenden** wird der Zugang deaktiviert.

Support-Info erstellen (für Fronius Support)

1 Die Schaltfläche **Support-Info erstellen** klicken.

2 Die Datei `sdp.cry` wird automatisch heruntergeladen. Für den manuellen Download die Schaltfläche **Download Support-Info** klicken.

✓ *Die Datei `sdp.cry` ist in den Downloads gespeichert.*

Fernwartung aktivieren

1 Die Schaltfläche **Fernwartung aktivieren** klicken.

✓ *Der Fernwartungs-Zugang für den Fronius Support ist aktiviert.*

WICHTIG!

Der Fernwartungs-Zugang ermöglicht ausschließlich dem Fronius Technical Support, über eine gesicherte Verbindung auf den Wechselrichter zuzugreifen. Dabei werden Diagnosedaten übermittelt, die zur Problembehandlung herangezogen werden. Den Fernwartungs-Zugang nur nach Aufforderung durch den Fronius Support aktivieren.

Kommunikation

Netzwerk

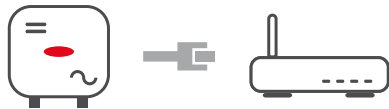
Server-Adressen für die Datenübertragung

Im Fall der Verwendung einer Firewall für ausgehende Verbindungen müssen die nachfolgenden Protokolle, Server-Adressen und Ports für die erfolgreiche Datenübertragung erlaubt sein, siehe:

https://www.fronius.com/~/downloads/Solar%20Energy/Firmware/SE_FW_Changelog_Firewall_Rules_EN.pdf

Bei Verwendung von FRITZ!Box-Produkten muss der Internetzugang unbegrenzt und uneingeschränkt konfiguriert sein. Die DHCP Lease Time (Gültigkeit) darf nicht auf 0 (=unendlich) gesetzt werden.

LAN:



Verbindung herstellen:


- 1 Hostname eingeben.
 - 2 Art der Verbindung **automatisch** oder **statisch** auswählen.
 - 3 Bei Verbindungsart **statisch** - IP-Adresse, Subnetz-Maske, DNS und Gateway eingeben.
 - 4 Schaltfläche **Verbinden** klicken.
- ✓ Die Verbindung wird hergestellt.

Nach dem Verbinden sollte der Status der Verbindung überprüft werden.

WLAN:




Verbindung über WPS herstellen:

- Der Access Point des Wechselrichters muss aktiv sein. Dieser wird durch das Berühren des Sensors  geöffnet > Kommunikations-LED blinkt blau
- 1 Die Verbindung zum Wechselrichter in den Netzwerkeinstellungen herstellen (der Wechselrichter wird mit dem Namen „FRONIUS_“ und der Seriennummer des Geräts angezeigt).
 - 2 Das Passwort vom Leistungsschild eingeben und bestätigen.
WICHTIG!
Für die Passwort-Eingabe unter Windows 10 muss zuerst der Link **Verbindung stattdessen unter Verwendung eines Netzwerksicherheitsschlüssel** aktiviert werden, um die Verbindung mit dem Passwort herstellen zu können.
 - 3 In der Adressleiste des Browsers die IP-Adresse 192.168.250.181 eingeben und bestätigen.
 - 4 Im Menübereich **Kommuniktion > Netzwerk > WiFi > WPS** die Schaltfläche **Aktivieren** klicken.
 - 5 WPS am WLAN-Router aktivieren (siehe Dokumentation des WLAN-Routers).
 - 6 Schaltfläche **Start** klicken. Die Verbindung wird automatisch hergestellt.
 - 7 Auf der Benutzeroberfläche des Wechselrichters anmelden.
 - 8 Netzwerk-Details und Verbindung zu Fronius Solar.web überprüfen.

Nach dem Verbinden sollte der Status der Verbindung überprüft werden.

WLAN-Netzwerk auswählen und verbinden:

Die gefundenen Netzwerke werden in der Liste angezeigt. Mit einem Klick auf den Refresh-Button  wird eine erneute Suche nach verfügbaren WLAN-Netzwerken ausgeführt. Über das Eingabefeld **Netzwerk suchen** kann die Auswahlliste weiter eingeschränkt werden.

- 1 Netzwerk aus der Liste auswählen.
 - 2 Art der Verbindung **automatisch** oder **statisch** auswählen.
 - 3 Bei Verbindungsart **automatisch** - WLAN-Passwort und Hostname eingeben.
 - 4 Bei Verbindungsart **statisch** - IP-Adresse, Subnetz-Maske, DNS und Gateway eingeben.
 - 5 Schaltfläche **Verbinden** klicken.
- ✓ Die Verbindung wird hergestellt.

Nach dem Verbinden sollte der Status der Verbindung überprüft werden.

Access Point:



Der Wechselrichter dient als Access Point. Ein PC oder ein mobiles Endgerät verbindet sich direkt mit dem Wechselrichter. Es ist keine Verbindung mit dem Internet möglich. Für eine Verbindung **Netzwerk-Name (SSID)** und **Netzwerk-Schlüssel (PSK)** vergeben. Einen **Netzwerk-Schlüssel (PSK)** mit mind. 20 Zeichen, bestehend aus Groß- und Kleinbuchstaben, Sonderzeichen und Ziffern, vergeben, um das Gerät vor unerlaubtem Zugriff zu schützen. Es ist möglich, eine Verbindung über WLAN und über Access Point gleichzeitig zu betreiben.

Modbus

Der Wechselrichter kommuniziert über Modbus mit Systemkomponenten (z. B. Fronius Smart Meter) und anderen Wechselrichtern. Das Primärgerät (Modbus Client) sendet Steuerungsbefehle an das Sekundärgerät (Modbus Server). Die Steuerungsbefehle werden vom Sekundärgerät ausgeführt.

RTU Server

Für die Kommunikation über Modbus RTU stehen folgende Eingabefelder und Funktionen zur Verfügung:

Zähleradresse Offset

Der eingegebene Wert (1-247) ist die dem Zähler zugewiesene Identifikationsnummer (Unit ID).
Werkseinstellung: 200

Wechselrichteradresse

Der eingegebene Wert (1-247) ist die dem Wechselrichter zugewiesene Identifikationsnummer (Unit ID).
Werkseinstellung: 1

SunSpec Model Type

Je nach SunSpec Model gibt es 2 verschiedene Einstellungen.

float: SunSpec Inverter Model 111, 112, 113 bzw. 211, 212, 213.

int + SF: SunSpec Inverter Model 101, 102, 103 bzw. 201, 202, 203.

Schnittstelle

Eine der beiden Schnittstellen **Modbus 0 (Mo) RTU** oder **Modbus 1 (M1) RTU** auswählen.

Baudrate

Die Baudrate beeinflusst die Geschwindigkeit der Übertragung zwischen den einzelnen im System angeschlossenen Komponenten. Bei der Auswahl der Baudrate ist darauf zu achten, dass diese auf Sende- und Empfangsseite gleich sind.

Parität

Das Paritätsbit kann zur Paritätskontrolle genutzt werden. Diese dient der Erkennung von Übertragungsfehlern. Ein Paritätsbit kann dabei eine bestimmte Anzahl von Bits absichern. Der Wert (0 oder 1) des Paritätsbits muss beim Sender berechnet werden und wird beim Empfänger mithilfe der gleichen Berechnung überprüft. Die Berechnung des Paritätsbits kann für gerade oder ungerade Parität erfolgen.

Steuerung erlauben

Wenn diese Option aktiviert ist, erfolgt die Wechselrichter-Steuerung über Modbus.

Zur Wechselrichter-Steuerung gehören folgende Funktionen:

- Ein / Aus
 - Leistungsreduktion
 - Vorgabe eines konstanten Power Factors (cos Phi)
 - Vorgabe einer konstanten Blindleistung
 - Batteriesteuerungs-Vorgaben mit Batterie
-

TCP Server

Für die Kommunikation über Modbus TCP stehen folgende Eingabefelder und Funktionen zur Verfügung:

Zähleradresse Offset

Der eingegebene Wert (1-247) ist die dem Zähler zugewiesene Identifikationsnummer (Unit ID).

Werkseinstellung: 200

SunSpec Model Type

Je nach SunSpec Model gibt es 2 verschiedene Einstellungen.

float: SunSpec Inverter Model 111, 112, 113 bzw. 211, 212, 213.

int + SF: SunSpec Inverter Model 101, 102, 103 bzw. 201, 202, 203.

Modbus-Port

Nummer des TCP Ports (502 oder 1502), der für die Modbus-Kommunikation zu verwenden ist.

Zähleradresse

Der eingegebene Wert ist die dem Zähler zugewiesene Identifikationsnummer (Unit ID), zu finden auf der Benutzeroberfläche des Wechselrichters im Menübereich **Kommunikation > Modbus**.

Werkseinstellung: 200

Steuerung erlauben

Wenn diese Option aktiviert ist, erfolgt die Wechselrichter-Steuerung über Modbus.

Zur Wechselrichter-Steuerung gehören folgende Funktionen:

- Ein / Aus
- Leistungsreduktion
- Vorgabe eines konstanten Power Factors (cos Phi)
- Vorgabe einer konstanten Blindleistung
- Batteriesteuerungs-Vorgaben mit Batterie

Steuerung einschränken

Die Steuerung des Wechselrichters auf ein Gerät mit fixer IP-Adresse einschränken.

Cloud-Steuerung

Der Netzbetreiber/Energieversorger kann mit der **Cloud-Steuerung** die Ausgangsleistung des Wechselrichters beeinflussen. Voraussetzung dafür ist eine aktive Internetverbindung des Wechselrichters.

| Parameter | Anzeige | Beschreibung |
|------------------------|---------|--|
| Cloud-Steuerung | Aus | Die Cloud-Steuerung des Wechselrichters ist deaktiviert. |
| | Ein | Die Cloud-Steuerung des Wechselrichters ist aktiviert. |

| Profile | Wertebereich | Beschreibung |
|---|-------------------------|---|
| Cloud-Steuerung für Regulierungszwecke zulassen (Technician) | Deaktiviert / Aktiviert | Die Funktion kann für den ordnungsgemäßen Betrieb der Anlage verpflichtend sein.* |
| Cloud-Steuerung für virtuelle Kraftwerke zulassen (Customer) | Deaktiviert / Aktiviert | Wenn die Funktion Fernsteuerung für Regulierungszwecke zulassen (Technician) aktiviert ist (Technician-Zugang erforderlich), ist die Funktion Fernsteuerung für virtuelle Kraftwerke zulassen automatisch aktiviert und kann nicht deaktiviert werden.* |

* Cloud-Steuerung

Ein virtuelles Kraftwerk ist eine Zusammenschaltung mehrerer Erzeuger. Dieses virtuelle Kraftwerk kann über die Cloud-Steuerung per Internet gesteuert werden. Eine aktive Internetverbindung des Wechselrichters ist Voraussetzung dafür. Es werden Daten der Anlage übermittelt.

Solar API

Die **Solar API** ist eine IP-basierte, offene JSON-Schnittstelle. Wenn sie aktiviert ist, können IOT-Geräte im lokalen Netzwerk ohne Authentifizierung auf Wechselrichter-Informationen zugreifen. Aus Sicherheitsgründen ist die Schnittstelle ab Werk deaktiviert. Die Schnittstelle manuell aktivieren, wenn sie für eine Anwendung eines Drittanbieters (z. B. EV-Ladegerät, Smart Home-Lösungen) benötigt wird. Befindet sich ein Fronius Wattpilot im Netzwerk, aktiviert der Wechselrichter automatisch die **Solar API**.

Für die Überwachung und Analyse des Wechselrichters und verbundener Systemkomponenten empfiehlt Fronius die Verwendung von Fronius Solar.web.

Bei einem Firmware-Update auf die Version 1.14.x wird die Einstellung der Solar API übernommen. Bei Anlagen mit einer Version unterhalb von 1.14.x ist die Solar API aktiviert, oberhalb dieser Version ist sie deaktiviert, kann aber im Menü ein- und ausgeschaltet werden.

Fronius Solar API manuell aktivieren

Auf der Benutzeroberfläche des Wechselrichters im Menübereich **Kommunikation > Solar API** die Funktion **Kommunikation über Solar API aktivieren** auswählen.

Fronius Solar.web

In diesem Menü kann man der technisch notwendigen Datenverarbeitung zustimmen oder diese ablehnen.

Zusätzlich kann das Übertragen von Analysedaten und die Fernkonfiguration über Fronius Solar.web aktiviert oder deaktiviert werden.

Sicherheits- und Netzanforderungen

Länder-Setup



WARNUNG!

Gefahr durch nicht autorisierte Fehleranalysen und Instandsetzungsarbeiten.

Schwerwiegende Personen- und Sachschäden können die Folge sein.

- ▶ Fehleranalysen und Instandsetzungsarbeiten an der PV-Anlage dürfen ausschließlich von Installateuren/Service-Technikern von autorisierten Fachbetrieben gemäß den nationalen Normen und Richtlinien durchgeführt werden.

HINWEIS!

Risiko durch unberechtigten Zugriff.

Falsch eingestellte Parameter können das öffentlichen Netz und/oder den Netz-Einspeisebetrieb des Wechselrichters negativ beeinflussen sowie zum Verlust der Normkonformität führen.

- ▶ Die Parameter dürfen ausschließlich von Installateuren/Service-Technikern von autorisierten Fachbetrieben angepasst werden.
- ▶ Den Zugangs-Code nicht an Dritte und/oder nicht autorisierte Person weitergeben.

HINWEIS!

Risiko durch falsch eingestellte Parameter.

Falsch eingestellte Parameter können das öffentlichen Netz negativ beeinflussen und/oder Funktionsstörungen und Ausfälle am Wechselrichter verursachen sowie zum Verlust der Normkonformität führen.

- ▶ Die Parameter dürfen ausschließlich von Installateuren/Service-Technikern von autorisierten Fachbetrieben angepasst werden.
- ▶ Die Parameter dürfen nur angepasst werden, wenn der Netzbetreiber dies erlaubt oder fordert.
- ▶ Die Parameter nur unter Berücksichtigung der national gültigen Normen und/oder Richtlinien sowie der Vorgaben des Netzbetreibers anpassen.

Der Menübereich **Länder-Setup** ist ausschließlich für Installateure/Service-Techniker von autorisierten Fachbetrieben bestimmt. Für das Beantragen des für diesen Menü-Bereich erforderlichen Zugangs-Codes siehe Kapitel [Wechselrichter-Codes in Solar.SOS beantragen](#).

Das gewählte Länder-Setup für das jeweilige Land beinhaltet voreingestellte Parameter entsprechend der national gültigen Normen und Anforderungen. Abhängig von örtlichen Netzverhältnissen und den Vorgaben des Netzbetreibers können Anpassungen am ausgewählten Länder-Setup erforderlich sein.

Wechselrichter-Codes in Solar.SOS beantragen

Der Menübereich **Länder-Setup** ist ausschließlich für Installateure/Service-Techniker von autorisierten Fachbetrieben bestimmt. Der für diesen Menübereich erforderliche Wechselrichter-Zugangscode kann im Fronius Solar.SOS-Portal beantragt werden.

Wechselrichter-Codes in Fronius Solar.SOS beantragen:

- 1** Im Browser solar-sos.fronius.com aufrufen
- 2** Mit dem Fronius-Account einloggen

- 3 Rechts oben auf das Dropdown-Menü ☰ klicken
- 4 Den Menüpunkt **Wechselrichtercodes anzeigen** auswählen
 - ✓ Eine Vertragsseite erscheint, auf der sich der Antrag auf Zugriffscode zur Veränderung der Netzparameter bei Fronius Wechselrichtern befindet
- 5 Den Nutzungsbedingungen durch Anhaken von **Ja, ich habe die Nutzungsbedingungen gelesen und stimme diesen zu** und Klick auf **Bestätigen & Absenden** zustimmen
- 6 Danach sind im Dropdown-Menü rechts oben unter **Wechselrichtercodes anzeigen** die Codes abrufbar

⚠ VORSICHT!

Risiko durch unberechtigten Zugriff.

Falsch eingestellte Parameter können das öffentlichen Netz und/oder den Netz-Einspeisebetrieb des Wechselrichters negativ beeinflussen sowie zum Verlust der Normkonformität führen.

- ▶ Die Parameter dürfen ausschließlich von Installateuren/Service-Technikern von autorisierten Fachbetrieben angepasst werden.
- ▶ Den Zugangs-Code nicht an Dritte und/oder nicht autorisierte Person weitergeben.

Absolute Begrenzung Ausgangsleistung

Durch Aktivierung dieser Funktion wird die Ausgangsleistung des Wechselrichters auf den angegebenen Wert in Watt begrenzt.

Einspeisebegrenzung

Energieunternehmen oder Netzbetreiber können Einspeisebegrenzungen für Wechselrichter vorschreiben (z. B. max. 70 % der kWp oder max. 5 kW). Die Wirkleistungseinspeisung am Netzanschlusspunkt (Installationsort des Fronius Smart Meter bzw. Primärzählers) wird auf den eingestellten Wert begrenzt.

Die Einspeisebegrenzung berücksichtigt dabei den Eigenverbrauch im Haushalt, bevor die Leistung eines Wechselrichters reduziert wird. Ein individuelles Limit kann eingestellt werden.

Um die Ertragsverluste durch die Einspeiseleistungsbegrenzung zu minimieren, kann die vom PV-Generator zur Verfügung stehende Leistung:

- für (steuerbare) Verbraucher wie z. B. Fronius Ohmpilot, Fronius Wattpilot, über I/Os angesteuerte Verbraucher, genutzt werden
- in eine Batterie eingespeichert werden

Falls diese Möglichkeiten ausgeschöpft sind, wird die vom PV-Generator bezogene Leistung so weit reduziert, um die Einspeisebegrenzung nicht zu überschreiten.

Installations-Varianten mit Wechselrichter, Fronius Smart Meter und Systemkomponenten sind unter [Verschiedene Betriebsmodi](#) aufgelistet.

Gesamte DC-Anlagenleistung

Eingabefeld für die gesamte DC-Anlagenleistung in Wp.

Dieser Wert ist für die optimale Regelung immer einzugeben und wird herangezogen, wenn die **Max.-Netzeinspeise-Leistung** in % angegeben ist.

Leistungsbegrenzung deaktiviert

Der Wechselrichter wandelt die gesamte zur Verfügung stehende PV-Leistung um.

Leistungsbegrenzung aktiviert

Begrenzung der Einspeisung mit folgenden Auswahlmöglichkeiten:

- **Limit Gesamtleistung**
Die gesamte Photovoltaik-Anlage wird auf ein fixes Einspeiselimit begrenzt. Der Wert der zulässigen Gesamt-Einspeiseleistung ist einzustellen.
- **Limit per Phase - Asymmetrische Erzeugung**
Es wird das Optimum pro Phase ermittelt. Der Wechselrichter regelt die einzelnen Phasen so, dass keine der Phasen den eingestellten Wert überschreitet.
- **Limit per Phase - Schwächste Phase**
Jede einzelne Phase wird gemessen. Wenn bei einer Phase das zulässige Einspeiselimit überschritten wird, reduziert der Wechselrichter symmetrisch für alle Phasen die Gesamtleistung so weit, bis das Limit erreicht ist.

WICHTIG!

Die Einstellungen für **Limit per Phase** sind vorzunehmen, wenn nationale Normen und Bestimmungen eine Begrenzung der Einzelphasen-Leistung fordern. Der Wert der zulässigen Einspeiseleistung je Phase ist einzustellen.

WICHTIG!

Einstellungen der **Leistungsbegrenzung** werden automatisch für die dynamische Einspeisebegrenzung des I/O Leistungsmanagements angewendet. **Limit Gesamtleistung** ist die voreingestellte Konfiguration.

Dynamische Leistungsbegrenzung (Soft Limit)

Bei Überschreiten dieses Werts regelt der Wechselrichter auf den eingestellten Wert herab.

Abschaltfunktion Einspeisebegrenzung (Hard Limit Trip)

Bei Überschreiten dieses Werts schaltet der Wechselrichter innerhalb von max. 5 Sekunden ab. Dieser Wert muss höher als der eingestellte Wert bei **Dynamische Leistungsbegrenzung (Soft Limit)** sein.

Max. Netzeinspeise-Leistung

Eingabefeld für die **Max.-Netzeinspeise-Leistung** in W oder % (Einstellbereich: -10 bis 100 %).

Wenn kein Zähler im System vorhanden oder der Primärzähler ausgefallen ist, limitiert der Wechselrichter seine Ausgangsleistung auf den eingestellten Wert.

Für die Regelung im Fall eines Fail-Safe die Funktion **Wechselrichterleistung auf 0% reduzieren, wenn die Verbindung zum Smart Meter getrennt ist** aktivieren.

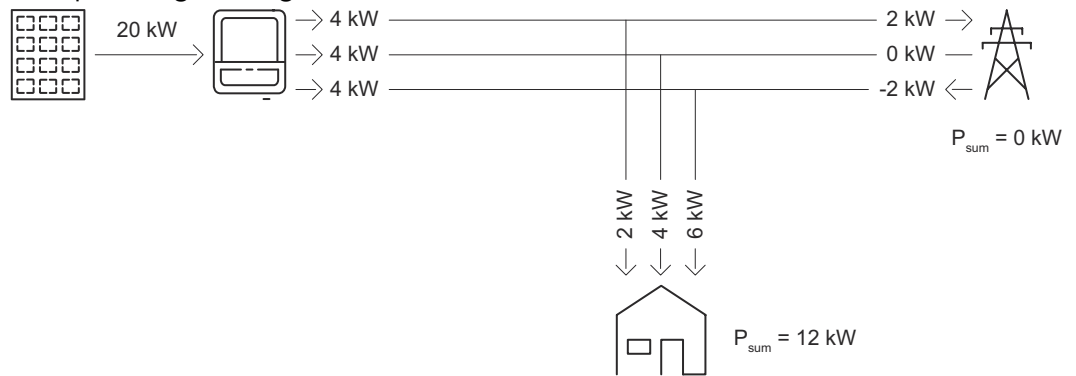
Die Nutzung von WLAN zur Kommunikation zwischen Fronius Smart Meter und Wechselrichter ist für die Fail-Safe Funktion nicht empfohlen. Selbst kurzfristige Verbindungsabbrüche können zur Abschaltung des Wechselrichters führen. Dieses Problem tritt besonders häufig bei schwacher WLAN-Signalstärke, langsamer oder überlasteter WLAN-Verbindung sowie bei automatischer Kanalwahl des Routers auf.

Mehrere Wechselrichter limitieren (nur Soft Limit)

Steuerung der dynamischen Einspeisebegrenzung für mehrere Wechselrichter, Details zur Konfiguration siehe Kapitel [Dynamische Einspeisebegrenzung mit mehreren Wechselrichtern](#) auf Seite 83.

Einspeisebegrenzung - Beispiele

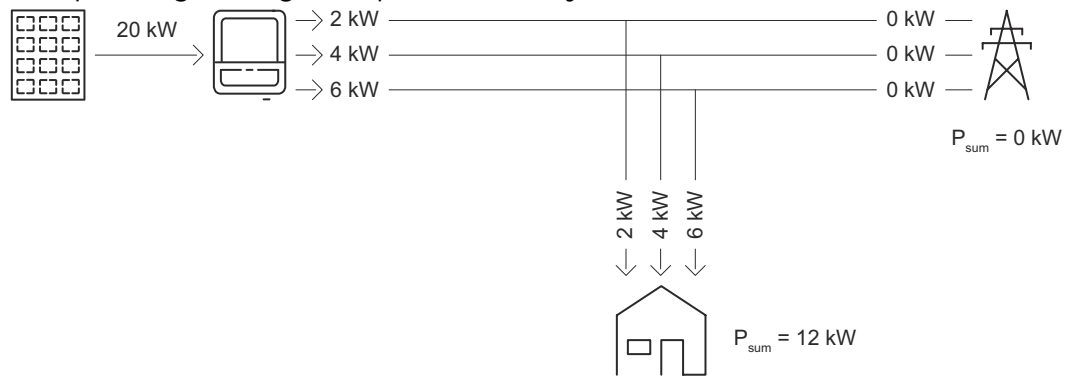
„Limit Gesamtleistung“
(Einspeisebegrenzung 0 kW)



Erklärung

Am Netz-Einspeisepunkt darf in Summe keine Leistung (0 kW) in das öffentliche Netz eingespeist werden. Die Lastanforderung im Hausnetz (12 kW) wird durch die produzierte Leistung des Wechselrichters versorgt.

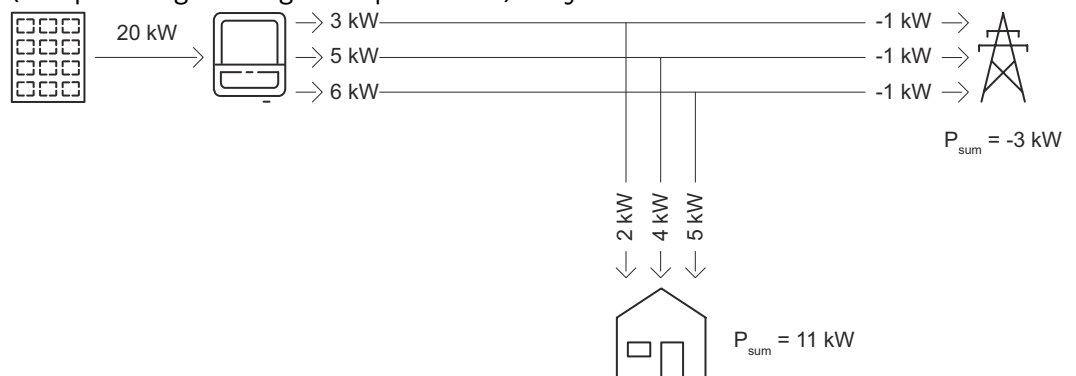
„Limit per Phase - Asymmetrische Erzeugung“
(Einspeisebegrenzung 0 kW per Phase) - asymmetrisch



Erklärung

Es wird die Lastanforderung im Hausnetz per Phase ermittelt und versorgt.

„Limit per Phase - Asymmetrische Erzeugung“
(Einspeisebegrenzung 1 kW per Phase) - asymmetrisch

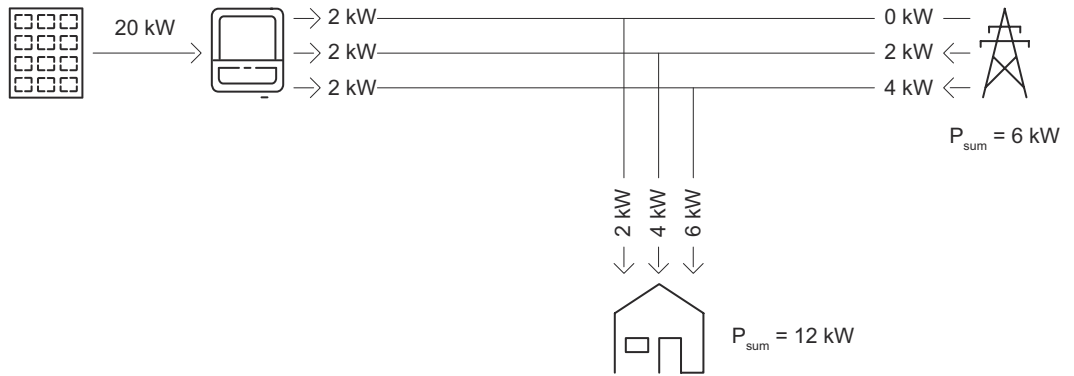


Erklärung

Es wird die Lastanforderung im Hausnetz per Phase ermittelt und versorgt. Zusätzlich wird die Überschussproduktion (1 kW per Phase) entsprechend der max. erlaubten Einspeisebegrenzung in das öffentliche Netz eingespeist.

„Limit per Phase - Schwächste Phase“

(Einspeisebegrenzung 0 kW per Phase) - symmetrisch

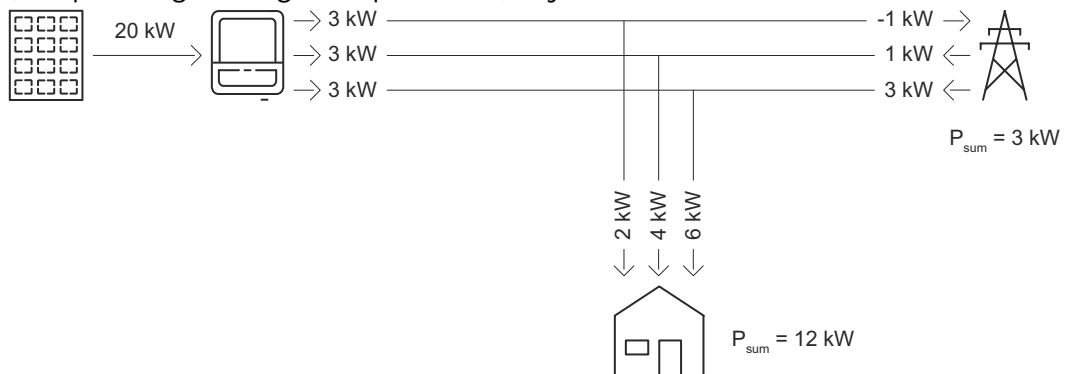


Erklärung

Es wird die schwächste Phase bei der Lastanforderung im Hausnetz ermittelt (Phase 1 = 2 kW). Das Ergebnis der schwächsten Phase (2 kW) wird auf alle Phasen angewendet. Phase 1 (2 kW) kann versorgt werden. Phase 2 (4 kW) und Phase 3 (6 kW) kann nicht versorgt werden, es wird Leistung aus dem öffentlichen Netz benötigt (Phase 2 = 2 kW, Phase 3 = 4 kW).

„Limit per Phase - Schwächste Phase“

(Einspeisebegrenzung 1 kW per Phase) - symmetrisch



Erklärung

Es wird die schwächste Phase bei der Lastanforderung im Hausnetz (Phase 1 = 2 kW) ermittelt und die max. erlaubten Einspeisebegrenzung (1 kW) addiert. Das Ergebnis der schwächsten Phase (2 kW) wird auf alle Phasen angewendet. Phase 1 (2 kW) kann versorgt werden. Phase 2 (4 kW) und Phase 3 (6 kW) kann nicht versorgt werden, es wird Leistung aus dem öffentlichen Netz benötigt (Phase 2 = 1 kW, Phase 3 = 3 kW).

Dynamische Einspeisebegrenzung mit mehreren Wechselrichtern

WICHTIG!

Für Einstellungen in diesem Menüpunkt den Benutzer **Technician** auswählen, das Passwort für Benutzer **Technician** eingeben und bestätigen. Einstellungen in diesem Menübereich dürfen nur von geschultem Fachpersonal durchgeführt werden!

Um Einspeisebegrenzungen von Energieunternehmen oder Netzbetreibern zentral zu verwalten, kann der Wechselrichter als Primärgerät die dynamische Einspeisebegrenzung für weitere Fronius-Wechselrichter (Sekundärgeräte) steuern. Diese Steuerung bezieht sich auf die Einspeisebegrenzung **Soft Limit** (siehe [Einspeisebegrenzung](#)). Folgende Voraussetzungen müssen dafür erfüllt sein:

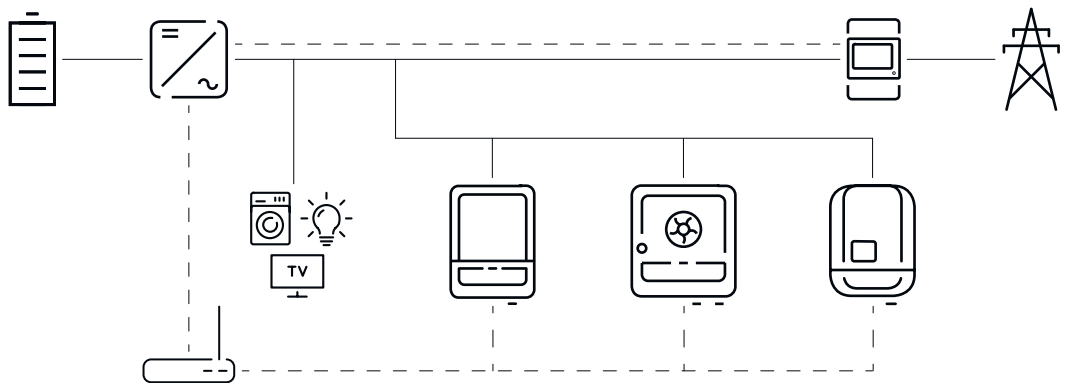
- Leistungsbegrenzung und die Funktion **Mehrere Wechselrichter limitieren (nur Soft Limit und I/O Leistungsmanagement)** sind auf der Benutzeroberfläche des Primärgeräts aktiviert und konfiguriert.
- Primärgerät und Sekundärgerät(e) sind physisch über LAN mit demselben Netzwerk-Router verbunden.
- Bei allen Sekundärgeräten ist die Wechselrichter-Steuerung über Modbus TCP aktiviert und konfiguriert.
- Der Fronius Smart Meter ist als Primärzähler konfiguriert und mit dem Primärgerät verbunden.

WICHTIG!

Es ist nur 1 Primärzähler für das Primärgerät notwendig.

WICHTIG!

Ist ein Wechselrichter mit einer Batterie verbunden, muss dieser für die dynamische Einspeisebegrenzung als Primärgerät verwendet werden.



Beispiel Anschluss-Schema dynamische Einspeisebegrenzung mit mehreren Wechselrichtern

Systemgrenzen

- Es werden Systeme mit max. 20 Wechselrichtern (1 Primärgerät + 19 Sekundärgeräte) unterstützt.
- Die Regelung ist für Photovoltaik-Anlagen bis zu einer Gesamtleistung von 300 kW konzipiert.
- Bei größeren Anlagenleistungen verlängern sich die Regelzeiten im System.
- Für Anlagen >300 kW ist die Verwendung eines Parkreglers empfohlen.

Die dynamische Einspeisebegrenzung ist bei folgenden Geräte-Kombinationen verfügbar:

| Primärgerät | Sekundärgeräte |
|---------------|--|
| Fronius GEN24 | Fronius GEN24, Fronius Verto, Fronius Tauro, Fronius Argeno, Fronius SnapINverter mit Fronius Datamanager 2.0* |
| Fronius Verto | Fronius GEN24, Fronius Verto, Fronius Tauro, Fronius Argeno, Fronius SnapINverter mit Fronius Datamanager 2.0* |
| Fronius Tauro | Fronius GEN24, Fronius Verto, Fronius Tauro, Fronius Argeno, Fronius SnapINverter mit Fronius Datamanager 2.0* |

* An jedem Fronius SnapINverter mit Fronius Datamanager 2.0 können bis zu 4 weitere Fronius SnapINverter angeschlossen werden.

Primärzähler


Der Fronius Smart Meter fungiert als einziger Primärzähler und ist direkt mit dem Primärgerät verbunden. Der Smart Meter misst die gesamte Ausgangsleistung.

tung aller Wechselrichter ins Netz und übermittelt diese Informationen an das Primärgerät.

Primärgerät

Die Konfiguration der Einspeisebegrenzung erfolgt auf der Benutzeroberfläche des Wechselrichters:

- 1 Im Menübereich **Sicherheits- und Netzanforderungen > Einspeisebegrenzung** die Funktion **Leistungsbegrenzung** aktivieren und **Limit Gesamtleistung** auswählen.
- 2 Länderspezifische Einstellungen vornehmen.
- 3 Im Menübereich **Sicherheits- und Netzanforderungen > Einspeisebegrenzung** die Funktion **Mehrere Wechselrichter limitieren (nur Soft Limit und I/O Leistungsmanagement)** aktivieren.

Das Primärgerät durchsucht automatisch das Netzwerk nach verfügbaren Sekundärgeräten. Eine Auflistung der gefundenen Wechselrichter wird angezeigt. Den Refresh-Button  klicken, um die Suche erneut durchzuführen.

| DETECTED INVERTERS | | ADDITIONAL INVERTERS | | | | |
|--------------------|------------------|----------------------|---------------|----------------------|-------------|-------------------------------------|
| Status | Name | Device Type | Serial Number | Hostname | Ip Address | Use Inverter |
| INACTIVE | jf-rop | S10RW | 33302856 | jf-rop.local | 10.5.48.141 | <input checked="" type="checkbox"/> |
| INACTIVE | Symo-Gen24-12SC7 | S12RW | 34590379 | Symo-Gen24-12-SC7... | 10.5.48.29 | <input checked="" type="checkbox"/> |
| INACTIVE | pilot2v-haas1 | V30RW | 45454545 | pilot2v-haas1.local | 10.5.48.165 | <input type="checkbox"/> |

- 4 Bei allen Sekundärgeräten, für die eine Einspeisebegrenzung gilt, **Wechselrichter verwenden** aktivieren. **Alle Wechselrichter verwenden** klicken, um die Funktion für das Primärgerät und alle Sekundärgeräte zu aktivieren.

Der Status für die aufgelisteten Wechselrichter wird wie folgt angezeigt:

- **Inactive:** Sekundärgerät ist nicht für die Leistungsregulierung konfiguriert.
- **Disconnected:** Sekundärgerät ist konfiguriert, Netzwerkverbindung nicht möglich.
- **Connected:** Sekundärgerät ist konfiguriert und über das Netzwerk des Primärgeräts erreichbar.

- 5 Im Menübereich **Sicherheits- und Netzanforderungen > I/O-Leistungsmanagement** die Steuerungsprioritäten wie folgt festlegen:
 1. **I/O Leistungsmanagement**
 2. **Einspeisebegrenzung**
 3. **Modbus**

Fronius Argento und weitere Wechselrichter manuell hinzufügen

- 1 Den Menübereich **Zusätzliche Wechselrichter** auswählen.
- 2 Name, Hostname bzw. IP-Adresse sowie die Modbus-Adresse des Sekundärgeräts eingeben.
- 3 **Wechselrichter hinzufügen+** klicken.

Sekundärgerät

Ein Sekundärgerät übernimmt die Einspeisebegrenzung durch das Primärgerät. Es werden keine Daten für die Einspeisebegrenzung an das Primärgerät gesendet. Folgende Konfigurationen müssen für die Leistungsbegrenzung eingestellt werden:

Benutzeroberfläche Sekundärgerät GEN24 / Verto / Tauro

- 1 Benutzer **Technician** auswählen und das Passwort für Benutzer **Technician** eingeben.
- 2 Im Menübereich **Modbus** den Modus **TCP Server** und die Funktion **Steuerung erlauben** aktivieren.
- 3 Für ein Fail-Safe-Szenario im Menübereich **Sicherheits- und Netzanforderungen > I/O-Leistungsmanagement** die Steuerungsprioritäten wie folgt festlegen:
 1. **Modbus**
 2. **Einspeisebegrenzung**
 3. **I/O Leistungsmanagement**
- 4 Im Menübereich **Sicherheits- und Netzanforderungen > Einspeisebegrenzung** auswählen und folgende Einstellungen durchführen:
 - Funktion **Leistungsbegrenzung** aktivieren
 - **Limit Gesamtleistung** auswählen und den Gesamtwert der DC-Anlagenleistung in W angeben
 - **Dynamische Einspeisebegrenzung (Soft Limit)** aktivieren und für die **Max. Netzeinspeise-Leistung** einen Wert von 0 W eingeben.
 - Funktion **Wechselrichterleistung auf 0 % reduzieren, wenn die Verbindung zum Smart Meter getrennt ist** aktivieren.

I/O-Leistungsmanagement

Allgemeines

In diesem Menüpunkt werden für den Netzbetreiber relevante Einstellungen als Regeln definiert. Dies betrifft eine Wirkleistungs-Begrenzung in % oder Watt und/oder eine Leistungsfaktor-Vorgabe.

WICHTIG!

Für Einstellungen in diesem Menüpunkt den Benutzer **Technician** auswählen, das Passwort für Benutzer **Technician** eingeben und bestätigen. Nur technische Fachkräfte dürfen Einstellungen in diesem Menübereich vornehmen!

Unter **Regeln** einen Menübereich (z. B. **Regel 1**) aufklappen. Folgende Einstellungen konfigurieren:

Limitierung

WICHTIG!

Eine dynamische Einspeisebegrenzung für mehrere Wechselrichter kann unter [Einspeisebegrenzung](#) konfiguriert werden. Regeln des I/O Leistungsmanagements werden vom Wechselrichter (Primärgerät) auf verbundene Wechselrichter im System (Sekundärgeräte) übertragen.

Folgende Regeln des Leistungsmanagements auswählen:

- **Begrenzung Ausgangsleistung (%)**: Die gesamte Ausgangsleistung der verbundenen Wechselrichters wird auf den definierten Wert der absoluten Nennleistung statisch begrenzt.
- **Dynamische Einspeisebegrenzung (W)**: Die eingespeiste Wirkleistung am Netzanschlusspunkt wird auf den eingestellten Wert (z. B. 5000 Watt) begrenzt. Die Ausgangsleistungen der Wechselrichter (Primär- und Sekundärgeräte) werden abhängig vom Eigenverbrauch dynamisch angepasst.
- **Shutdown Einzelgerät**: Der Wechselrichter beendet den Netz-Einspeisebetrieb und wechselt in den Standbymodus.

WICHTIG!

Die Regeln für den Shutdown gelten für dieses Gerät und können nicht auf weitere Wechselrichter im System angewendet werden.

Eingangsmuster (Belegung der einzelnen I/Os)

- 1 x klicken = weiß, Kontakt offen
- 2 x klicken = blau, Kontakt geschlossen
- 3 x klicken = grau, nicht verwendet

Leistungsfaktor ($\cos \varphi$) (Wert definieren)

Impedanzverhalten

- **Kapazitiv**
- **Induktiv**

EVU Rückmeldung

Bei aktivierter Regel immer den Ausgang **EVU Rückmeldung** (Pin 1 empfohlen) konfigurieren, z. B. zum Betrieb einer Signaleinrichtung.

Der **Import** bzw. **Export** definierter Regeln im Datenformat *.fpc ist möglich.

Wenn eine aktive Regel die Steuerung des Wechselrichters beeinflusst, zeigt das Gerät dies in der **Übersicht** der Benutzeroberfläche unter **Gerätestatus** an.

Steuerungsprioritäten

Zum Einstellen der Steuerungsprioritäten für das I/O-Leistungsmanagement (DRM oder Rundsteuer-Empfänger), der Einspeisebegrenzung und die Steuerung über Modbus.

1 = höchste Priorität, 3 = niedrigste Priorität

Lokale Prioritäten des I/O-Leistungsmanagements, der Einspeisebegrenzung und der Modbus-Schnittstelle werden durch Cloud-Steuerungsbefehle (Regulierungszwecke und virtuelle Kraftwerke) - siehe [Cloud-Steuerung](#) auf Seite 77 - sowie durch Notstrom deaktiviert.

Bei den Steuerungsprioritäten unterscheidet das Gerät zwischen **Leistungsbegrenzung** und **Wechselrichter-Abschaltung**. Die Wechselrichter-Abschaltung hat gegenüber Leistungsbegrenzung immer Vorrang. Ein Wechselrichter-Abschaltungsbefehl wird immer ausgeführt und benötigt keine Priorisierung.

Leistungsbegrenzung

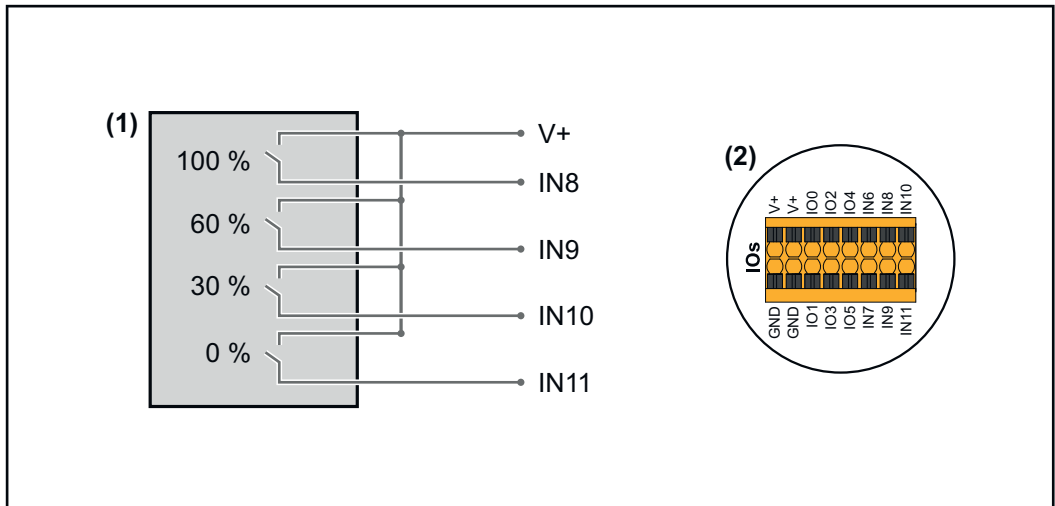
- I/O-Leistungsmanagement (DRM/Rundsteuer-Empfängersignal) - nach Befehl
- Einspeisebegrenzung (Soft Limit) - immer aktiv
- Modbus (Erzeugungslimit) - nach Befehl

Wechselrichter-Abschaltung

- Shutdown Einzelgerät
- Einspeisebegrenzung (Hard Limit)
- Modbus (Abschalt-Befehl) - nach Befehl

Anschluss-Schema - 4 Relais

Den Rundsteuer-Signalempfänger und die I/O Anschlussklemmen des Wechselrichters gemäß Anschluss-Schema miteinander verbinden. Für Entfernungen größer 10 m zwischen Wechselrichter und Rundsteuer-Signalempfänger ein geschirmtes Datenkommunikations-Kabel (CAT 5 oder höher) mit verdrehten Kabelpaaren verwenden. Die Schirmung einseitig an der Push-in Anschlussklemme des Datenkommunikations-Bereichs (SHIELD) anschließen.



- (1) Rundsteuer-Signalempfänger mit 4 Relais, zur Wirkleistungs-Begrenzung.
 (2) I/O Anschlussklemmen des Datenkommunikations-Bereichs.

Vorkonfigurierte Datei für den 4 Relais-Betrieb verwenden:

- 1** Die Datei (.fpc) unter [4 Relais-Betrieb](#) auf das Endgerät herunterladen.
 - 2** Die Datei (.fpc) im Menübereich **I/O Leistungsmanagement** über die Schaltfläche **Import** hochladen.
 - 3** Die Schaltflächen **Speichern** klicken.
- ✓ Die Einstellungen für den 4 Relais-Betrieb sind gespeichert.

Einstellungen I/O-Leistungs- management - 4 Relais

I/O Power Management



DNO feedback pin
Not used

Rules

+ Add

Rule 1

0 2 4 6 8 10
1 3 5 7 9 11

Limitation
I/O Generation Limit (%)

Active Power * 100 %

Power Factor (cos φ) * 1 Impedance response Capacitive

DNO Feedback

Rule 2

0 2 4 6 8 10
1 3 5 7 9 11

Limitation
I/O Generation Limit (%)

Active Power * 60 %

Power Factor (cos φ) * 1 Impedance response Capacitive

DNO Feedback

Rule 3

0 2 4 6 8 10
1 3 5 7 9 11

Limitation
I/O Generation Limit (%)

Active Power * 30 %

Power Factor (cos φ) * 1 Impedance response Capacitive

DNO Feedback

Rule 4

0 2 4 6 8 10
1 3 5 7 9 11

Limitation
I/O Generation Limit (%)

Active Power * 0 %

Power Factor (cos φ) * 1 Impedance response Capacitive

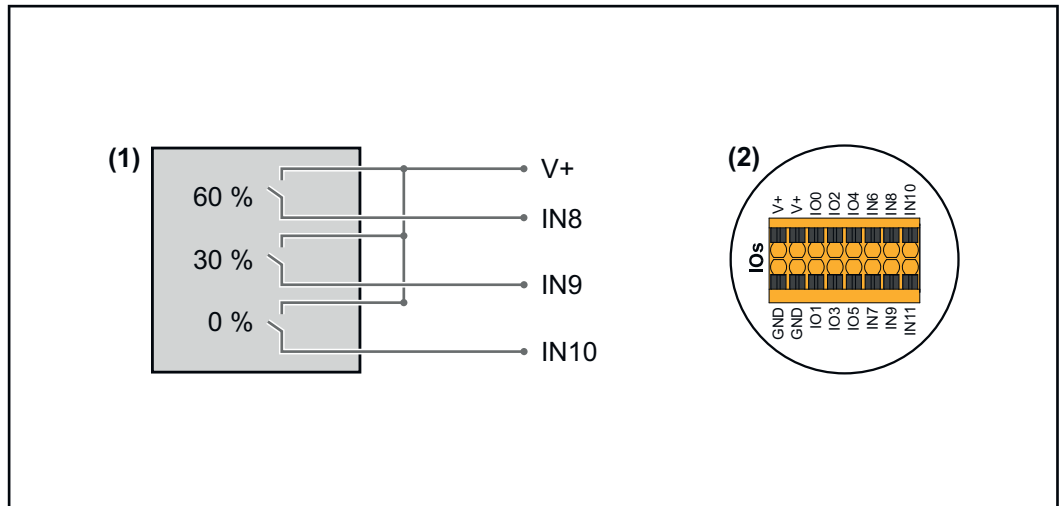
DNO Feedback

Import Export

- 0 Activate Backup interlock
- 1 Rule 1
- 2 None
- 3 None
- 4 None
- 5 None
- 6 Open grid relais feedback
- 7 Backup interlock feedback
- 8 I/O control
- 9 I/O control
- 10 I/O control
- 11 I/O control

Anschluss-Sche- ma - 3 Relais

Den Rundsteuer-Signalempfänger und die I/O Anschlussklemmen des Wechselrichters gemäß Anschluss-Schema miteinander verbinden. Für Entfernungen größer 10 m zwischen Wechselrichter und Rundsteuer-Signalempfänger ein geschirmtes Datenkommunikations-Kabel (CAT 5 oder höher) mit verdrehten Kabelpaaren verwenden. Die Schirmung einseitig an der Push-in Anschlussklemme des Datenkommunikations-Bereichs (SHIELD) anschließen.



- (1) Rundsteuer-Signalempfänger mit 3 Relais, zur Wirkleistungs-Begrenzung.
- (2) I/O Anschlussklemmen des Datenkommunikations-Bereichs.

Vorkonfigurierte Datei für den 3 Relais-Betrieb verwenden:

- 1** Die Datei (.fpc) unter [3 Relais-Betrieb](#) auf das Endgerät herunterladen.
 - 2** Die Datei (.fpc) im Menübereich **I/O Leistungsmanagement** über die Schaltfläche **Import** hochladen.
 - 3** Die Schaltflächen **Speichern** klicken.
- ✓ Die Einstellungen für den 3 Relais-Betrieb sind gespeichert.

Einstellungen I/O-Leistungs- management - 3 Relais

I/O Power Management

V+ / GND I/O I

| | | | | | | |
|-----|---|---|---|---|---|----|
| V+ | 0 | 2 | 4 | 6 | 8 | 10 |
| GND | 1 | 3 | 5 | 7 | 9 | 11 |

DNO feedback pin
Not used

Rules + Add

Rule 1 🗑️ 🟢 ^

| | | | | | |
|---|---|---|---|---|----|
| 0 | 2 | 4 | 6 | 8 | 10 |
| 1 | 3 | 5 | 7 | 9 | 11 |

Limitation
I/O Generation Limit (%)

Active Power * 🟢 100 %

Power Factor (cos φ) * 🔴 1 Impedance response Capacitive

🟢 DNO Feedback

Rule 2 🗑️ 🟢 ^

| | | | | | |
|---|---|---|---|---|----|
| 0 | 2 | 4 | 6 | 8 | 10 |
| 1 | 3 | 5 | 7 | 9 | 11 |

Limitation
I/O Generation Limit (%)

Active Power * 🟢 60 %

Power Factor (cos φ) * 🔴 1 Impedance response Capacitive

🟢 DNO Feedback

Rule 3 🗑️ 🟢 ^

| | | | | | |
|---|---|---|---|---|----|
| 0 | 2 | 4 | 6 | 8 | 10 |
| 1 | 3 | 5 | 7 | 9 | 11 |

Limitation
I/O Generation Limit (%)

Active Power * 🟢 30 %

Power Factor (cos φ) * 🔴 1 Impedance response Capacitive

🟢 DNO Feedback

Rule 4 🗑️ 🟢 ^

| | | | | | |
|---|---|---|---|---|----|
| 0 | 2 | 4 | 6 | 8 | 10 |
| 1 | 3 | 5 | 7 | 9 | 11 |

Limitation
I/O Generation Limit (%)

Active Power * 🟢 0 %

Power Factor (cos φ) * 🔴 1 Impedance response Capacitive

🟢 DNO Feedback

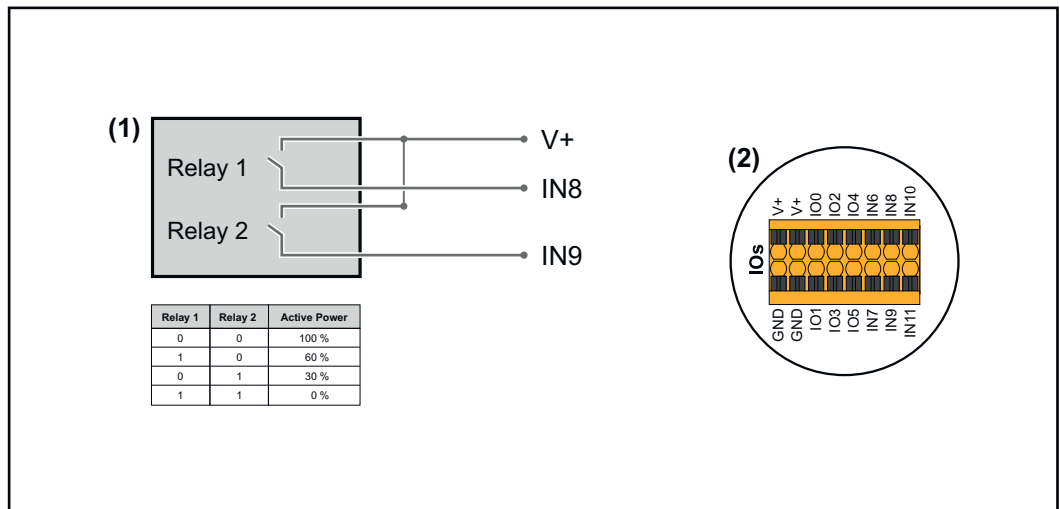
📄 Import 📄 Export

- 0 Activate Backup interlock
- 1 Rule 1
- 2 None
- 3 None
- 4 None
- 5 None
- 6 Open grid relais feedback
- 7 Backup interlock feedback
- 8 I/O control
- 9 I/O control
- 10 I/O control
- 11 None

Anschluss-Schema - 2 Relais

Den Rundsteuer-Signalempfänger und die I/O Anschlussklemmen des Wechselrichters gemäß Anschluss-Schema miteinander verbinden. Für Entfernungen größer 10 m zwischen Wechselrichter und Rundsteuer-Signal-

empfänger ein geschirmtes Datenkommunikations-Kabel (CAT 5 oder höher) mit verdrehten Kabelpaaren verwenden. Die Schirmung einseitig an der Push-in Anschlussklemme des Datenkommunikations-Bereichs (SHIELD) anschließen.



- (1) Rundsteuer-Signalempfänger mit 2 Relais, zur Wirkleistungs-Begrenzung.
 (2) I/O Anschlussklemmen des Datenkommunikations-Bereichs.

Vorkonfigurierte Datei für den 2 Relais-Betrieb verwenden:

- 1 Die Datei (.fpc) unter [2 Relais-Betrieb](#) auf das Endgerät herunterladen.
 - 2 Die Datei (.fpc) im Menübereich **I/O Leistungsmanagement** über die Schaltfläche **Import** hochladen.
 - 3 Die Schaltflächen **Speichern** klicken.
- ✓ Die Einstellungen für den 2 Relais-Betrieb sind gespeichert.

Einstellungen I/O-Leistungs- management - 2 Relais

I/O Power Management



DNO feedback pin
Not used

Rules + Add

Rule 1 🗑️ 🟢 ^

Limitation
I/O Generation Limit (%)

Active Power * %

Power Factor (cos φ) * 1 Impedance response
Capacitive

DNO Feedback

Rule 2 🗑️ 🟢 ^

Limitation
I/O Generation Limit (%)

Active Power * %

Power Factor (cos φ) * 1 Impedance response
Capacitive

DNO Feedback

Rule 3 🗑️ 🟢 ^

Limitation
I/O Generation Limit (%)

Active Power * %

Power Factor (cos φ) * 1 Impedance response
Capacitive

DNO Feedback

Rule 4 🗑️ 🟢 ^

Limitation
I/O Generation Limit (%)

Active Power * %

Power Factor (cos φ) * 1 Impedance response
Capacitive

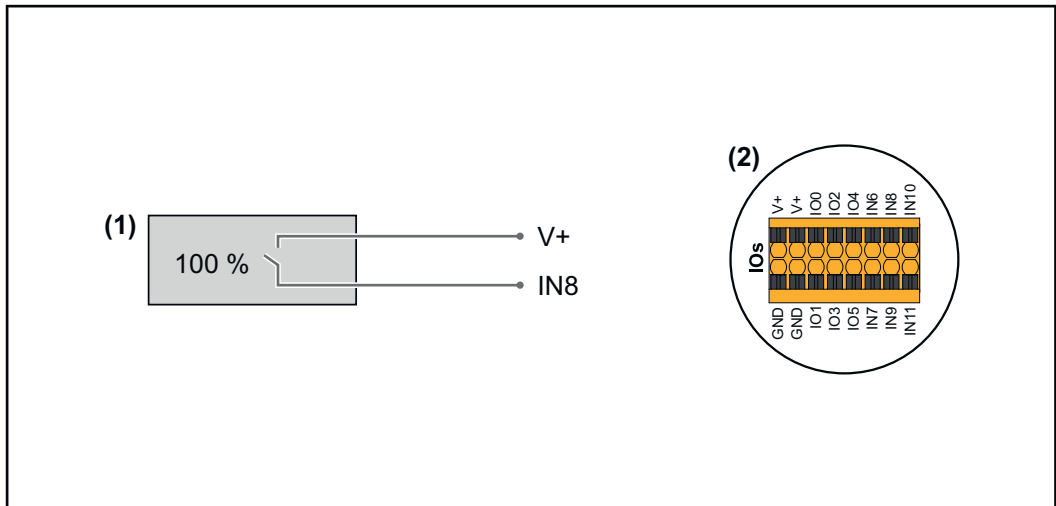
DNO Feedback

📄 Import 📄 Export

- 0 Activate Backup interlock
- 1 Rule 1
- 2 None
- 3 None
- 4 None
- 5 None
- 6 Open grid relais feedback
- 7 Backup interlock feedback
- 8 I/O control
- 9 I/O control
- 10 None
- 11 None

Anschluss-Sche- ma - 1 Relais

Die Rundsteuer-Signalempfänger und die I/O Anschlussklemmen des Wechselrichters können gemäß Anschluss-Schema miteinander verbunden werden. Für Entfernungen größer 10 m zwischen Wechselrichter und Rundsteuer-Signalempfänger wird mindestens ein CAT 5 STP Kabel empfohlen und die Schirmung muss einseitig an der Push-in Anschlussklemme des Datenkommunikations-Bereichs (SHIELD) angeschlossen werden.



- (1) Rundsteuer-Signalempfänger mit 1 Relais, zur Wirkleistungs-Begrenzung.
- (2) I/O Anschlussklemmen des Datenkommunikations-Bereichs.

Vorkonfigurierte Datei für den 1 Relais-Betrieb verwenden:

- 1** Die Datei (.fpc) unter [1 Relais-Betrieb](#) auf das Endgerät herunterladen.
 - 2** Die Datei (.fpc) im Menübereich **I/O Leistungsmanagement** über die Schaltfläche **Import** hochladen.
 - 3** Die Schaltflächen **Speichern** klicken.
- ✓ Die Einstellungen für den 1 Relais-Betrieb sind gespeichert.

Einstellungen I/O-Leistungsmanagement - 1 Relais

I/O Power Management

V+ /GND

I/O

I

| | | | | | | | |
|-----|-----|---|---|---|---|---|----|
| V+ | V+ | 0 | 2 | 4 | 6 | 8 | 10 |
| GND | GND | 1 | 3 | 5 | 7 | 9 | 11 |

DNO feedback pin
Not used ▼

Rules
+ Add

Rule 1
🗑️ ^

| | | | | | |
|---|---|---|---|---|----|
| 0 | 2 | 4 | 6 | 8 | 10 |
| 1 | 3 | 5 | 7 | 9 | 11 |

Limitation
I/O Generation Limit (%) ▼

Active Power * %
100

Power Factor (cos φ) * 1

Impedance response
Capacitive ▼

DNO Feedback

Rule 2
🗑️ ^

| | | | | | |
|---|---|---|---|---|----|
| 0 | 2 | 4 | 6 | 8 | 10 |
| 1 | 3 | 5 | 7 | 9 | 11 |

Limitation
I/O Generation Limit (%) ▼

Active Power * %
0

Power Factor (cos φ) * 1

Impedance response
Capacitive ▼

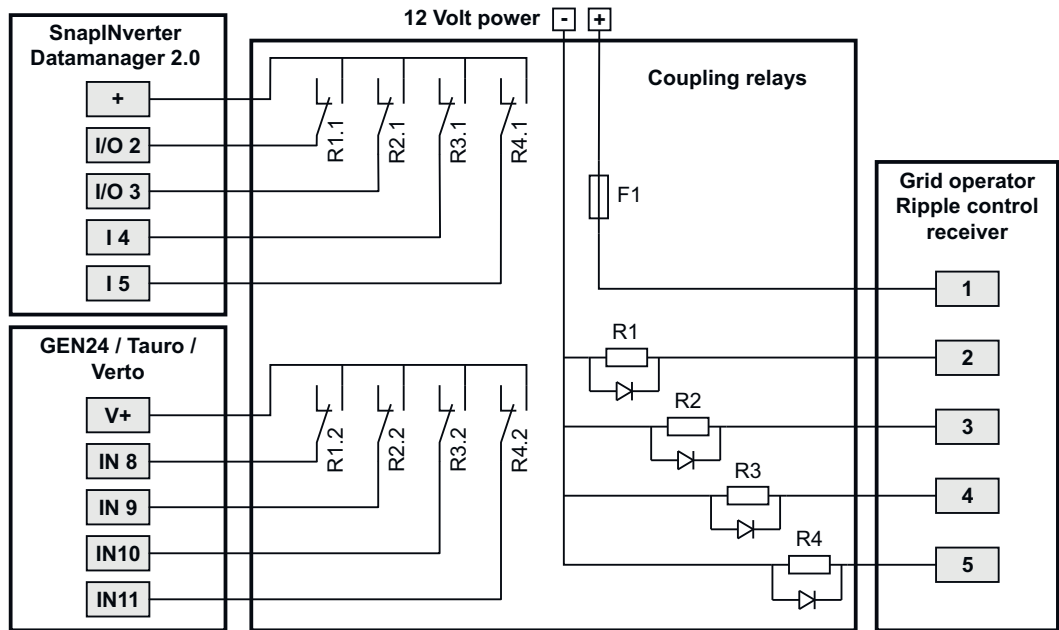
DNO Feedback

📄 Import
📄 Export

- 0 Activate Backup interlock
- 1 Rule 1
- 2 None
- 3 None
- 4 None
- 5 None
- 6 Open grid relais feedback
- 7 Backup interlock feedback
- 8 I/O control
- 9 None
- 10 None
- 11 None

Rundsteuer-Empfänger mit mehreren Wechselrichtern verbinden

Der Netzbetreiber kann den Anschluss eines oder mehrerer Wechselrichter an einen Rundsteuer-Empfänger fordern, um die Wirkleistung und/oder den Leistungsfaktor der Photovoltaik-Anlage zu begrenzen.



Anschluss-Schema Rundsteuer-Empfänger mit mehreren Wechselrichtern

Über einen Verteiler (Koppelrelais) können folgende Fronius-Wechselrichter mit dem Rundsteuer-Empfänger verbunden werden:

- Symo GEN24
- Primo GEN24
- Tauro
- Verto
- SnapINverter (nur Geräte mit Fronius Datamanager 2.0)

WICHTIG!

Auf der Benutzeroberfläche jedes Wechselrichters, der mit dem Rundsteuer-Empfänger verbunden ist, muss die Einstellung **4-Relais-Betrieb** (siehe [Anschluss-Schema - 4 Relais](#) und [Einstellungen I/O-Leistungsmanagement - 4 Relais](#)) aktiviert werden.

Anhang

Pflege, Wartung und Entsorgung

Allgemeines

Der Wechselrichter ist so ausgelegt, dass keine zusätzlichen Wartungsarbeiten anfallen. Dennoch sind im Betrieb einige wenige Punkte zu berücksichtigen, um die optimale Funktion des Wechselrichters zu gewährleisten.

Wartung

Wartungs- und Service-Tätigkeiten dürfen nur von einer technischen Fachkraft durchgeführt werden.

Reinigung

Den Wechselrichter bei Bedarf mit einem feuchten Tuch abwischen. Keine Reinigungsmittel, Scheuermittel, Lösungsmittel oder ähnliches zum Reinigen des Wechselrichters verwenden.

Betrieb in Umgebungen mit starker Staubentwicklung

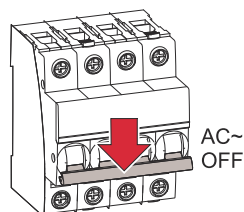
HINWEIS!

Wenn der Wechselrichter in Umgebungen mit starker Staubentwicklung betrieben wird, kann es zu Schmutzablagerungen am Kühlkörper und Lüfter kommen.

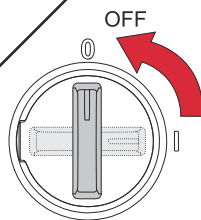
Leistungsverlust durch unzureichende Kühlung des Wechselrichters kann die Folge sein.

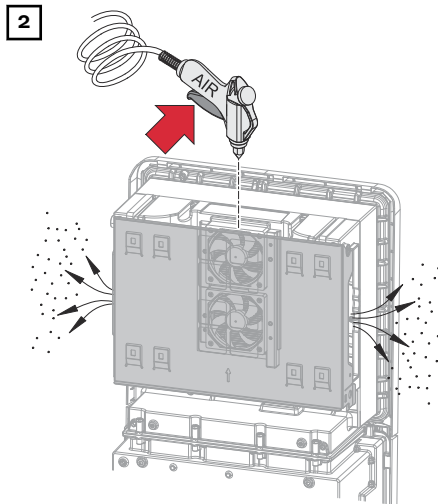
- ▶ Sicherstellen, dass die Umgebungsluft zu jeder Zeit ungehindert durch die Lüftungsschlitze des Wechselrichters strömen kann.
- ▶ Schmutzablagerungen von Kühlkörper und Lüfter entfernen.

1



Den Wechselrichter stromlos schalten und die Entladezeit (2 Minuten) der Kondensatoren sowie den Stillstand des Lüfters abwarten. Den DC-Trenner auf Schalterstellung „Aus“ schalten.





Die Schmutzablagerungen am Kühlkörper und Lüfter mit Druckluft oder einem Tuch oder einem Pinsel entfernen.

HINWEIS!

Risiko durch Beschädigungen vom Lager des Lüfters bei unsachgemäßer Reinigung.

Überhöhte Drehzahlen und Ausübung von Druck am Lager des Lüfters kann zur Beschädigungen führen.

- ▶ Den Lüfter blockieren und mit Druckluft reinigen.
- ▶ Bei Verwendung eines Tuchs oder Pinsels den Lüfter ohne Ausübung von Druck auf den Lüfter reinigen.

Für die Wiederinbetriebnahme des Wechselrichters, die zuvor angeführten Arbeitsschritte in umgekehrter Reihenfolge ausführen.

Sicherheit

⚠️ WARNUNG!

Gefahr durch Netzspannung und DC-Spannung von den Solarmodulen.

Schwerwiegende Personen- und Sachschäden können die Folge sein.

- ▶ Der Anschlussbereich darf nur von lizenzierten Elektro-Installateuren geöffnet werden.
- ▶ Der separate Bereich der Leistungsteile darf nur durch Fronius-geschultes Servicepersonal geöffnet werden.
- ▶ Vor sämtlichen Anschlussarbeiten dafür sorgen, dass AC- und DC-Seite vor dem Wechselrichter spannungsfrei sind.

⚠️ WARNUNG!

Gefahr durch Restspannung von Kondensatoren.

Schwerwiegende Personen- und Sachschäden können die Folge sein.

- ▶ Die Entladezeit (2 Minute) der Kondensatoren des Wechselrichter abwarten.

Entsorgung

Elektro- und Elektronik-Altgeräte müssen gemäß EU-Richtlinie und nationalem Recht getrennt gesammelt und einer umweltgerechten Wiederverwertung zugeführt werden. Gebrauchte Geräte beim Händler oder über ein lokales, autorisiertes Sammel- und Entsorgungssystem zurückgeben. Eine fachgerechte Entsorgung des Altgeräts fördert eine nachhaltige Wiederverwertung von Ressourcen und verhindert negative Auswirkungen auf Gesundheit und Umwelt.

Verpackungsmaterialien

- getrennt sammeln
- lokal gültige Vorschriften beachten
- Volumen des Kartons verringern

Garantiebestimmungen

Fronius Werks- garantie

Detaillierte, länderspezifische Garantiebedingungen sind unter www.fronius.com/solar/garantie aufrufbar.

Um die volle Garantielaufzeit für Ihr neu installiertes Fronius-Produkt zu erhalten, registrieren Sie sich bitte unter www.solarweb.com.

Statusmeldungen und Behebung

Anzeige

Die Statusmeldungen werden auf der Benutzeroberfläche des Wechselrichters im Menübereich **System > Event Log** oder im Benutzermenü unter **Benachrichtigungen** bzw. im Fronius Solar.web* angezeigt.

* bei entsprechender Konfiguration siehe Kapitel [Fronius Solar.web](#) auf Seite 18.

Statusmeldungen

1030 - WSD Open (Betriebs-LED: leuchtet rot)

Ursache: Ein in der WSD-Kette angeschlossenes Gerät hat die Signalleitung unterbrochen (z. B. eine Überspannungs-Schutzeinrichtung) oder es wurde die ab Werk standardmäßig installierte Überbrückung entfernt und keine Auslöseeinrichtung installiert.

Behebung: Bei ausgelöster Überspannungs-Schutzeinrichtung SPD muss der Wechselrichter von einem autorisierten Fachbetrieb instand gesetzt werden.

ODER: Die ab Werk standardmäßig installierte Überbrückung oder eine Auslöseeinrichtung installieren.

ODER: Den WSD (Wired Shut Down) Schalter auf Position 1 (WSD-Primärgerät) stellen.



WARNUNG!

Gefahr durch fehlerhaft durchgeführte Arbeiten.

Schwerwiegende Personen- und Sachschäden können die Folge sein.

- ▶ Einbau und Anschluss einer Überspannungs-Schutzeinrichtung SPD darf nur von Fronius-geschultem Service-Personal und nur im Rahmen der technischen Bestimmungen erfolgen.
 - ▶ Sicherheitsvorschriften beachten.
-

Technische Daten

Verto 15.0
208-240

| Eingangsdaten | |
|---|---|
| Maximale Eingangsspannung (bei 1 000 W/m ² / -10 °C im Leerlauf) | 1 000 V _{DC} |
| Eingangsspannung beim Einschalten | 150 V _{DC} |
| MPP-Spannungsbereich | 180 - 870 V _{DC} |
| Anzahl MPP-Controller | 4 |
| Maximaler Eingangsstrom (I _{DC max}) PV1 / PV2 / PV3 / PV4 pro Strang | 28 / 28 / 28 / 28 A 28 A |
| Max. Kurzschluss-Strom ⁸⁾ Gesamt PV1 / PV2 / PV3 / PV4 pro Strang | 120 A 40 / 40 / 40 / 40 A 40 A |
| I _{SC PV} ⁸⁾ Gesamt PV1 / PV2 / PV3 / PV4 | 150 A 50 A / 50 A / 50 A / 50 A |
| Maximale PV-Feld Leistung (P _{PV max}) Gesamt PV1 / PV2 / PV3 / PV4 | 22,5 kWp 20 / 20 / 20 / 20 kWp |
| DC-Überspannungskategorie | 2 |
| Max. Wechselrichter-Rückspeisestrom zum PV-Feld ³⁾ | 50 A ⁴⁾ |
| Max. Kapazität des PV-Generators gegen Erde | 3 000 nF |
| Grenzwert der Isolationswiderstands-Prüfung zwischen PV-Generator und Erde (bei Auslieferung) ⁷⁾ | 34 kΩ |
| Einstellbarer Bereich der Isolationswiderstands-Prüfung zwischen PV-Generator und Erde ⁶⁾ | 34 - 10 000 kΩ |
| Grenzwert und Auslösezeit der plötzlichen Fehlerstrom-Überwachung (bei Auslieferung) | 30 / 300 mA / ms 60 / 150 mA / ms 90 / 40 mA / ms |
| Grenzwert und Auslösezeit der kontinuierlichen Fehlerstrom-Überwachung (bei Auslieferung) | 300 / 300 mA / ms |
| Einstellbarer Bereich der kontinuierlichen Fehlerstrom-Überwachung ⁶⁾ | 30 - 1 000 mA |
| Zyklische Wiederholung der Isolationswiderstands-Prüfung (bei Auslieferung) | 24 h |
| Einstellbarer Bereich für die zyklische Wiederholung der Isolationswiderstands-Prüfung | - |

| Ausgangsdaten | |
|---|---|
| Netzspannungs-Bereich | 176 - 528 V _{AC} |
| Nenn-Netzspannung | 120 127 139 V _{AC} ¹⁾ |
| Nennleistung | 15 kW |
| Nenn-Scheinleistung | 15 kVA |
| Nennfrequenz | 50 / 60 Hz ¹⁾ |
| Maximaler Ausgangsstrom / Phase | 53,7 A |
| Anfangs-Kurschlusswechselstrom / Phase I _{K''} | 53,7 A |
| Leistungsfaktor cos phi | 0 - 1 ind./cap. ²⁾ |

| Ausgangsdaten | |
|---|--|
| Netzanschluss | 3~ (N)PE 208 / 120 V _{AC} 3~ (N)PE 220 / 127 V _{AC} 3~ (N)PE 240 / 139 V _{AC} |
| Maximale Ausgangsleistung | 15 kW |
| Nominale Ausgangsleistung | 15 kW |
| Bemessungs-Ausgangsstrom / Phase | 41,7 / 39,4 / 36 A |
| Klirrfaktor | < 3 % |
| AC-Überspannungskategorie | 3 |
| Einschaltstrom 5) | 24,72 A peak / 6,82 A rms over 1,99 ms 4) |
| Max. Ausgangs-Fehlerstrom pro Zeitdauer | 42,2 A / 29,4 ms |

| Allgemeine Daten | |
|--|--------------------------|
| Nachtbetrieb Verlustleistung = Standby-Verbrauch | 16 W |
| Europäischer Wirkungsgrad (180 / 525 / 870 V _{DC}) | 96,04 / 96,87 / 96,68% |
| Maximaler Wirkungsgrad | 97.50% |
| Schutzklasse | 1 |
| EMV Emissionsklasse | B |
| Verschmutzungsgrad | 3 |
| Zulässige Umgebungstemperatur | - 40 °C - +60°C |
| Zulässige Lagertemperatur | - 40 °C - +70°C |
| Relative Luftfeuchtigkeit | 0 - 100% |
| Schalldruck-Pegel | 54,6 dB(A) (ref. 20 µPA) |
| Schutzart | IP66 |
| Abmessungen (Höhe x Breite x Tiefe) | 865 x 574 x 279 mm |
| Gewicht | 43 kg |
| Wechselrichter Topologie | nicht-isoliert trafolos |

Verto 18.0 208-240

| Eingangsdaten | |
|---|--------------------------------------|
| Maximale Eingangsspannung (bei 1 000 W/m ² / -10 °C im Leerlauf) | 1 000 V _{DC} |
| Eingangsspannung beim Einschalten | 150 V _{DC} |
| MPP-Spannungsbereich | 220 - 870 V _{DC} |
| Anzahl MPP-Controller | 4 |
| Maximaler Eingangsstrom (I _{DC max}) PV1 / PV2 / PV3 / PV4 pro Strang | 28 / 28 / 28 / 28 A 28 A |
| Max. Kurzschluss-Strom 8) Gesamt PV1 / PV2 / PV3 / PV4 pro Strang | 120 A 40 / 40 / 40 / 40 A 40 A |
| I _{SC PV} 8) Gesamt PV1 / PV2 / PV3 / PV4 | 150 A 50 A / 50 A / 50 A / 50 A |
| Maximale PV-Feld Leistung (P _{PV max}) Gesamt PV1 / PV2 / PV3 / PV4 | 27 kWp 20 / 20 / 20 / 20 kWp |

| Eingangsdaten | |
|---|---|
| DC-Überspannungskategorie | 2 |
| Max. Wechselrichter-Rückspeisestrom zum PV-Feld ³⁾ | 50 A ⁴⁾ |
| Max. Kapazität des PV-Generators gegen Erde | 3 600 nF |
| Grenzwert der Isolationswiderstands-Prüfung zwischen PV-Generator und Erde (bei Auslieferung) ⁷⁾ | 34 kΩ |
| Einstellbarer Bereich der Isolationswiderstands-Prüfung zwischen PV-Generator und Erde ⁶⁾ | 34 - 10 000 kΩ |
| Grenzwert und Auslösezeit der plötzlichen Fehlerstrom-Überwachung (bei Auslieferung) | 30 / 300 mA / ms 60 / 150 mA / ms 90 / 40 mA / ms |
| Grenzwert und Auslösezeit der kontinuierlichen Fehlerstrom-Überwachung (bei Auslieferung) | 300 / 300 mA / ms |
| Einstellbarer Bereich der kontinuierlichen Fehlerstrom-Überwachung ⁶⁾ | 30 - 1 000 mA |
| Zyklische Wiederholung der Isolationswiderstands-Prüfung (bei Auslieferung) | 24 h |
| Einstellbarer Bereich für die zyklische Wiederholung der Isolationswiderstands-Prüfung | - |

| Ausgangsdaten | |
|---|--|
| Netzspannungsbereich | 176 - 528 V _{AC} |
| Nenn-Netzspannung | 120 127 139 V _{AC} ¹⁾ |
| Nennleistung | 18 kW |
| Nenn-Scheinleistung | 18 kVA |
| Nennfrequenz | 50 / 60 Hz ¹⁾ |
| Maximaler Ausgangsstrom / Phase | 53,7 A |
| Anfangs-Kurschlusswechselstrom / Phase I _K " | 53,7 A |
| Leistungsfaktor cos phi | 0 - 1 ind./cap. ²⁾ |
| Netzanschluss | 3~ (N)PE 208 / 120 V _{AC} 3~ (N)PE 220 / 127 V _{AC} 3~ (N)PE 240 / 139 V _{AC} |
| Maximale Ausgangsleistung | 18 kW |
| Nominale Ausgangsleistung | 18 kW |
| Bemessungs-Ausgangsstrom / Phase | 50 / 47,2 / 43,2 A |
| Klirrfaktor | < 3 % |
| AC-Überspannungskategorie | 3 |
| Einschaltstrom ⁵⁾ | 24,72 A peak / 6,82 A rms over 1,99 ms ⁴⁾ |
| Max. Ausgangs-Fehlerstrom pro Zeitdauer | 42,2 A / 29,4 ms |

| Allgemeine Daten | |
|--|------------------------|
| Nachtbetrieb Verlustleistung = Standby-Verbrauch | 16 W |
| Europäischer Wirkungsgrad (220 / 545 / 870 V _{DC}) | 95,68 / 96,14 / 95,57% |
| Maximaler Wirkungsgrad | 96,49% |
| Schutzklasse | 1 |
| EMV Emissionsklasse | B |

| Allgemeine Daten | |
|-------------------------------------|--------------------------|
| Verschmutzungsgrad | 3 |
| Zulässige Umgebungstemperatur | - 40 °C - +60°C |
| Zulässige Lagertemperatur | - 40 °C - +70°C |
| Relative Luftfeuchtigkeit | 0 - 100% |
| Schalldruck-Pegel | 54,6 dB(A) (ref. 20 µPA) |
| Schutzart | IP66 |
| Abmessungen (Höhe x Breite x Tiefe) | 865 x 574 x 279 mm |
| Gewicht | 43 kg |
| Wechselrichter Topologie | nicht-isoliert trafolos |

Verto 25.0

| Eingangsdaten | |
|---|---|
| Maximale Eingangsspannung (bei 1 000 W/m ² / -10 °C im Leerlauf) | 1 000 V _{DC} |
| Eingangsspannung beim Einschalten | 150 V _{DC} |
| MPP-Spannungsbereich | 300 - 870 V _{DC} |
| Anzahl MPP-Controller | 4 |
| Maximaler Eingangsstrom (I _{DC max}) PV1 / PV2 / PV3 / PV4 pro Strang | 28 / 28 / 28 / 28 A 28 A |
| Max. Kurzschluss-Strom ⁸⁾ Gesamt PV1 / PV2 / PV3 / PV4 pro Strang | 120 A 40 / 40 / 40 / 40 A 40 A |
| I _{SC PV} ⁸⁾ Gesamt PV1 / PV2 / PV3 / PV4 | 150 A 50 A / 50 A / 50 A / 50 A |
| Maximale PV-Feld Leistung (P _{PV max}) Gesamt PV1 / PV2 / PV3 / PV4 | 37,5 kWp 20 / 20 / 20 / 20 kWp |
| DC-Überspannungskategorie | 2 |
| Max. Wechselrichter-Rückspeisestrom zum PV-Feld ³⁾ | 50 A ⁴⁾ |
| Max. Kapazität des PV-Generators gegen Erde | 5 000 nF |
| Grenzwert der Isolationswiderstands-Prüfung zwischen PV-Generator und Erde (bei Auslieferung) ⁷⁾ | 34 kΩ |
| Einstellbarer Bereich der Isolationswiderstands-Prüfung zwischen PV-Generator und Erde ⁶⁾ | 34 - 10 000 kΩ |
| Grenzwert und Auslösezeit der plötzlichen Fehlerstrom-Überwachung (bei Auslieferung) | 30 / 300 mA / ms 60 / 150 mA / ms 90 / 40 mA / ms |
| Grenzwert und Auslösezeit der kontinuierlichen Fehlerstrom-Überwachung (bei Auslieferung) | 300 / 300 mA / ms |
| Einstellbarer Bereich der kontinuierlichen Fehlerstrom-Überwachung ⁶⁾ | 30 - 1 000 mA |
| Zyklische Wiederholung der Isolationswiderstands-Prüfung (bei Auslieferung) | 24 h |
| Einstellbarer Bereich für die zyklische Wiederholung der Isolationswiderstands-Prüfung | - |

| Ausgangsdaten | |
|---|--|
| Netzspannungs-Bereich | 176 - 528 V _{AC} |
| Nenn-Netzspannung | 220 230 254 277 V _{AC} ¹⁾ |
| Nennleistung | 25 kW |
| Nenn-Scheinleistung | 25 kVA |
| Nennfrequenz | 50 / 60 Hz ¹⁾ |
| Bemessungs-Ausgangsstrom / Phase | 53,7 A |
| Anfangs-Kurschlusswechselstrom / Phase I _K " | 53,7 A |
| Leistungsfaktor cos phi | 0 - 1 ind./cap. ²⁾ |
| Netzanschluss | 3~ (N)PE 380 / 220 V _{AC} 3~ (N)PE 400 / 230 V _{AC} 3~ (N)PE 440 / 254 V _{AC} 3~ (N)PE 480 / 277 V _{AC} |
| Maximale Ausgangsleistung | 25 kW |
| Nominale Ausgangsleistung | 25 kW |
| Nominaler Ausgangsstrom / Phase | 37,9 / 36,2 / 32,8 / 30,1 A |
| Klirrfaktor | < 3 % |
| AC-Überspannungskategorie | 3 |
| Einschaltstrom ⁵⁾ | 24,72 A peak / 6,82 A rms over 1,99 ms ⁴⁾ |
| Max. Ausgangs-Fehlerstrom pro Zeitdauer | 42,2 A / 29,4 ms |

| Allgemeine Daten | |
|--|--------------------------|
| Nachtbetrieb Verlustleistung = Standby-Verbrauch | 16 W |
| Europäischer Wirkungsgrad (300 / 585 / 870 V _{DC}) | 97,04 / 97,35 / 97,36% |
| Maximaler Wirkungsgrad | 97,74 % |
| Schutzklasse | 1 |
| EMV Emissionsklasse | B |
| Verschmutzungsgrad | 3 |
| Zulässige Umgebungstemperatur | - 40 °C - +60°C |
| Zulässige Lagertemperatur | - 40 °C - +70°C |
| Relative Luftfeuchtigkeit | 0 - 100% |
| Schalldruck-Pegel | 54,6 dB(A) (ref. 20 µPA) |
| Schutzart | IP66 |
| Abmessungen (Höhe x Breite x Tiefe) | 865 x 574 x 279 mm |
| Gewicht | 43 kg |
| Wechselrichter Topologie | nicht-isoliert trafolos |

| Schutzeinrichtungen | |
|---------------------|---------------------------|
| DC-Trennschalter | integriert |
| Kühlprinzip | geregelte Zwangsbelüftung |
| RCMU ⁹⁾ | integriert |

| Schutzeinrichtungen | |
|---|--|
| RCMU-Klassifizierung | Die Software-Klasse der Sicherheitsplattform(en) ist als Steuerungsfunktion der Klasse B (einkanalig mit periodischem Selbsttest) gemäß IEC60730 Anhang H festgelegt. |
| DC-Isolationsmessung 9) | integriert 2) |
| Überlastverhalten | Arbeitspunkt-Verschiebung Leistungsbegrenzung |
| Aktive Inselerkennung | Frequenzverschiebungs-Methode |
| AFCI | integriert |
| AFPE (AFCI) Klassifizierung (gemäß IEC63027) 9) | F-I-AFPE-1-4/4-2 Vollständige Abdeckung Integriert AFPE 1 überwachter String pro Eingangs-Port 4/4 Eingangs-Ports pro Kanal (AFPE1 für MPP1 & MPP2: 4, AFPE2 für MPP3 & MPP4: 4) 2 überwachte Kanäle |

Verto 27.0

| Eingangsdaten | |
|--|---|
| Maximale Eingangsspannung (bei 1 000 W/m ² / -10 °C im Leerlauf) | 1 000 V _{DC} |
| Eingangsspannung beim Einschalten | 150 V _{DC} |
| MPP-Spannungsbereich | 330 - 870 V _{DC} |
| Anzahl MPP-Controller | 4 |
| Maximaler Eingangsstrom (I _{DC max}) PV1 / PV2 / PV3 / PV4 pro Strang | 28 / 28 / 28 / 28 A 28 A |
| Max. Kurzschluss-Strom 8) Gesamt PV1 / PV2 / PV3 / PV4 pro Strang | 120 A 40 / 40 / 40 / 40 A 40 A |
| I _{SC PV} 8) Gesamt PV1 / PV2 / PV3 / PV4 | 150 A 50 A / 50 A / 50 A / 50 A |
| Maximale PV-Feld Leistung (PPV _{max}) Gesamt PV1 / PV2 / PV3 / PV4 | 40,5 kWp 20 / 20 / 20 / 20 kWp |
| DC-Überspannungskategorie | 2 |
| Max. Wechselrichter-Rückspeisestrom zum PV-Feld 3) | 50 A 4) |
| Max. Kapazität des PV-Generators gegen Erde | 5 400 nF |
| Grenzwert der Isolationswiderstands-Prüfung zwischen PV-Generator und Erde (bei Auslieferung) 7) | 34 kΩ |
| Einstellbarer Bereich der Isolationswiderstand-Prüfung zwischen PV-Generator und Erde 6) | 34 - 10 000 kΩ |
| Grenzwert und Auslösezeit der plötzlichen Fehlerstrom-Überwachung (bei Auslieferung) | 30 / 300 mA / ms 60 / 150 mA / ms 90 / 40 mA / ms |
| Grenzwert und Auslösezeit der kontinuierlichen Fehlerstrom-Überwachung (bei Auslieferung) | 300 / 300 mA / ms |

| Eingangsdaten | |
|--|---------------|
| Einstellbarer Bereich der kontinuierlichen Fehlerstrom-Überwachung ⁶⁾ | 30 - 1 000 mA |
| Zyklische Wiederholung der Isolationswiderstands-Prüfung (bei Auslieferung) | 24 h |
| Einstellbarer Bereich für die zyklische Wiederholung der Isolationswiderstands-Prüfung | - |

| Ausgangsdaten | |
|---|--|
| Netzspannungs-Bereich | 176 - 528 V _{AC} |
| Nenn-Netzspannung | 220 230 254 277 V _{AC} ¹⁾ |
| Nennleistung | 27 kW |
| Nenn-Scheinleistung | 27 kVA |
| Nennfrequenz | 50 / 60 Hz ¹⁾ |
| Maximaler Ausgangsstrom / Phase | 53,7 A |
| Anfangs-Kurschlusswechselstrom / Phase I _K " | 53,7 A |
| Leistungsfaktor cos phi | 0 - 1 ind./cap. ²⁾ |
| Netzanschluss | 3~ (N)PE 380 / 220 V _{AC} 3~ (N)PE 400 / 230 V _{AC} 3~ (N)PE 440 / 254 V _{AC} 3~ (N)PE 480 / 277 V _{AC} |
| Maximale Ausgangsleistung | 27 kW |
| Nominale Ausgangsleistung | 27 kW |
| Bemessungs-Ausgangsstrom / Phase | 40,9 A / 39,1 / 35,4 / 32,5 A |
| Klirrfaktor | < 3 % |
| AC-Überspannungskategorie | 3 |
| Einschaltstrom ⁵⁾ | 24,72 A peak / 6,82 A rms over 1,99 ms ⁴⁾ |
| Max. Ausgangs-Fehlerstrom pro Zeitdauer | 42,2 A / 29,4 ms |

| Allgemeine Daten | |
|--|--------------------------|
| Nachtbetrieb Verlustleistung = Standby-Verbrauch | 16 W |
| Europäischer Wirkungsgrad (330 / 600 / 870 V _{DC}) | 97,09 / 97,79 / 97,40% |
| Maximaler Wirkungsgrad | 98,03% |
| Schutzklasse | 1 |
| EMV Emissionsklasse | B |
| Verschmutzungsgrad | 3 |
| Zulässige Umgebungstemperatur | - 40 °C - +60 °C |
| Zulässige Lagertemperatur | - 40 °C - +70 °C |
| Relative Luftfeuchtigkeit | 0 - 100% |
| Schalldruck-Pegel | 54,6 dB(A) (ref. 20 µPA) |
| Schutzart | IP66 |
| Abmessungen (Höhe x Breite x Tiefe) | 865 x 574 x 279 mm |
| Gewicht | 43 kg |
| Wechselrichter Topologie | nicht-isoliert trafolos |

Verto 30.0

| Eingangsdaten | |
|---|---|
| Maximale Eingangsspannung (bei 1 000 W/m ² / -10 °C im Leerlauf) | 1 000 V _{DC} |
| Eingangsspannung beim Einschalten | 150 V _{DC} |
| MPP-Spannungsbereich | 360 - 870 V _{DC} |
| Anzahl MPP-Controller | 4 |
| Maximaler Eingangsstrom (I _{DC max}) PV1 / PV2 / PV3 / PV4 pro Strang | 28 / 28 / 28 / 28 A 28 A |
| Max. Kurzschluss-Strom ⁸⁾ Gesamt PV1 / PV2 / PV3 / PV4 pro Strang | 120 A 40 / 40 / 40 / 40 A 40 A |
| I _{SC PV} ⁸⁾ Gesamt PV1 / PV2 / PV3 / PV4 | 150 A 50 A / 50 A / 50 A / 50 A |
| Maximale PV-Feld Leistung (P _{PV max}) Gesamt PV1 / PV2 / PV3 / PV4 | 45 kWp 20 / 20 / 20 / 20 kWp |
| DC-Überspannungskategorie | 2 |
| Max. Wechselrichter-Rückspeisestrom zum PV-Feld ³⁾ | 50 A ⁴⁾ |
| Max. Kapazität des PV-Generators gegen Erde | 6 000 nF |
| Grenzwert der Isolationswiderstands-Prüfung zwischen PV-Generator und Erde (bei Auslieferung) ⁷⁾ | 34 kΩ |
| Einstellbarer Bereich der Isolationswiderstands-Prüfung zwischen PV-Generator und Erde ⁶⁾ | 34 - 10 000 kΩ |
| Grenzwert und Auslösezeit der plötzlichen Fehlerstrom-Überwachung (bei Auslieferung) | 30 / 300 mA / ms 60 / 150 mA / ms 90 / 40 mA / ms |
| Grenzwert und Auslösezeit der kontinuierlichen Fehlerstrom-Überwachung (bei Auslieferung) | 300 / 300 mA / ms |
| Einstellbarer Bereich der kontinuierlichen Fehlerstrom-Überwachung ⁶⁾ | 30 - 1 000 mA |
| Zyklische Wiederholung der Isolationswiderstands-Prüfung (bei Auslieferung) | 24 h |
| Einstellbarer Bereich für die zyklische Wiederholung der Isolationswiderstands-Prüfung | - |

| Ausgangsdaten | |
|---|--|
| Netzspannungs-Bereich | 176 - 528 V _{AC} |
| Nenn-Netzspannung | 220 230 254 277 V _{AC} ¹⁾ |
| Nennleistung | 29,99 kW |
| Nenn-Scheinleistung | 29,99 kVA |
| Nennfrequenz | 50 / 60 Hz ¹⁾ |
| Maximaler Ausgangsstrom / Phase | 53,7 A |
| Anfangs-Kurschlusswechselstrom / Phase I _K " | 53,7 A |
| Leistungsfaktor cos phi | 0 - 1 ind./cap. ²⁾ |
| Netzanschluss | 3~ (N)PE 380 / 220 V _{AC} 3~ (N)PE 400 / 230 V _{AC} 3~ (N)PE 440 / 254 V _{AC} 3~ (N)PE 480 / 270 V _{AC} |

| Ausgangsdaten | |
|---|--|
| Maximale Ausgangsleistung | 29,99 kW |
| Nominale Ausgangsleistung | 29,99 kW |
| Bemessungs-Ausgangsstrom / Phase | 45,5 / 43,5 / 39,4 / 36,1 A |
| Klirrfaktor | < 3 % |
| AC-Überspannungskategorie | 3 |
| Einschaltstrom 5) | 24,72 A peak / 6,82 A rms over 1,99 ms 4) |
| Max. Ausgangs-Fehlerstrom pro Zeitdauer | 42,2 A / 29,4 ms |

| Allgemeine Daten | |
|--|--------------------------|
| Nachtbetrieb Verlustleistung = Standby-Verbrauch | 16 W |
| Europäischer Wirkungsgrad (360 / 615 / 870 V _{DC}) | 97,25 / 97,80 / 97,45% |
| Maximaler Wirkungsgrad | 98,02% |
| Schutzklasse | 1 |
| EMV Emissionsklasse | B |
| Verschmutzungsgrad | 3 |
| Zulässige Umgebungstemperatur | - 40 °C - +60 °C |
| Zulässige Lagertemperatur | - 40 °C - +70 °C |
| Relative Luftfeuchtigkeit | 0 - 100% |
| Schalldruck-Pegel | 54,6 dB(A) (ref. 20 µPA) |
| Schutzart | IP66 |
| Abmessungen (Höhe x Breite x Tiefe) | 865 x 574 x 279 mm |
| Gewicht | 43 kg |
| Wechselrichter Topologie | nicht-isoliert trafolos |

Verto 33-3

| Eingangsdaten | |
|---|---|
| Maximale Eingangsspannung (bei 1 000 W/m ² / -10 °C im Leerlauf) | 1 000 V _{DC} |
| Eingangsspannung beim Einschalten | 150 V _{DC} |
| MPP-Spannungsbereich | 400 - 870 V _{DC} |
| Anzahl MPP-Controller | 4 |
| Maximaler Eingangsstrom (I _{DC max}) PV1 / PV2 / PV3 / PV4 pro Strang | 28 / 28 / 28 / 28 A 28 A |
| Max. Kurzschluss-Strom 8) Gesamt PV1 / PV2 / PV3 / PV4 pro Strang | 120 A 40 / 40 / 40 / 40 A 40 A |
| I _{SC PV} 8) Gesamt PV1 / PV2 / PV3 / PV4 | 150 A 50 A / 50 A / 50 A / 50 A |
| Maximale PV-Feld Leistung (P _{PV max}) Gesamt PV1 / PV2 / PV3 / PV4 | 50 kW _p 20 / 20 / 20 / 20 kW _p |
| DC-Überspannungskategorie | 2 |
| Max. Wechselrichter-Rückspeisestrom zum PV-Feld 3) | 50 A 4) |

| Eingangsdaten | |
|---|---|
| Max. Kapazität des PV-Generators gegen Erde | 6 660 nF |
| Grenzwert der Isolationswiderstands-Prüfung zwischen PV-Generator und Erde (bei Auslieferung) ⁷⁾ | 34 kΩ |
| Einstellbarer Bereich der Isolationswiderstands-Prüfung zwischen PV-Generator und Erde ⁶⁾ | 34 - 10 000 kΩ |
| Grenzwert und Auslösezeit der plötzlichen Fehlerstrom-Überwachung (bei Auslieferung) | 30 / 300 mA / ms 60 / 150 mA / ms 90 / 40 mA / ms |
| Grenzwert und Auslösezeit der kontinuierlichen Fehlerstrom-Überwachung (bei Auslieferung) | 300 / 300 mA / ms |
| Einstellbarer Bereich der kontinuierlichen Fehlerstrom-Überwachung ⁶⁾ | 30 - 1 000 mA |
| Zyklische Wiederholung der Isolationswiderstands-Prüfung (bei Auslieferung) | 24 h |
| Einstellbarer Bereich für die zyklische Wiederholung der Isolationswiderstands-Prüfung | - |

| Ausgangsdaten | |
|---|--|
| Netzspannungs-Bereich | 176 - 528 V _{AC} |
| Nenn-Netzspannung | 220 230 254 277 V _{AC} ¹⁾ |
| Nennleistung | 33,3 kW |
| Nenn-Scheinleistung | 33,3 kVA |
| Nennfrequenz | 50 / 60 Hz ¹⁾ |
| Maximaler Ausgangsstrom / Phase | 53,7 A |
| Anfangs-Kurschlusswechselstrom / Phase I _K " | 53,7 A |
| Leistungsfaktor cos phi | 0 - 1 ind./cap. ²⁾ |
| Netzanschluss | 3~ (N)PE 380 / 220 V _{AC} 3~ (N)PE 400 / 230 V _{AC} 3~ (N)PE 440 / 254 V _{AC} 3~ (N)PE 480 / 277 V _{AC} |
| Maximale Ausgangsleistung | 33,3 kW |
| Nominale Ausgangsleistung | 33,3 kW |
| Bemessungs-Ausgangsstrom / Phase | 50,5 / 48,3 / 43,7 / 40,1 A |
| Klirrfaktor | < 3 % |
| AC-Überspannungskategorie | 3 |
| Einschaltstrom ⁵⁾ | 24,72 A peak / 6,82 A rms over 1,99 ms ⁴⁾ |
| Max. Ausgangs-Fehlerstrom pro Zeitdauer | 42,2 A / 29,4 ms |

| Allgemeine Daten | |
|--|------------------------|
| Nachtbetrieb Verlustleistung = Standby-Verbrauch | 16 W |
| Europäischer Wirkungsgrad (400 / 635 / 870 V _{DC}) | 97,23 / 97,76 / 97,47% |
| Maximaler Wirkungsgrad | 97,98% |
| Schutzklasse | 1 |
| EMV Emissionsklasse | B |
| Verschmutzungsgrad | 3 |

| Allgemeine Daten | |
|-------------------------------------|--------------------------|
| Zulässige Umgebungstemperatur | - 40 °C - +60°C |
| Zulässige Lagertemperatur | - 40 °C - +70°C |
| Relative Luftfeuchtigkeit | 0 - 100% |
| Schalldruck-Pegel | 54,6 dB(A) (ref. 20 µPA) |
| Schutzart | IP66 |
| Abmessungen (Höhe x Breite x Tiefe) | 865 x 574 x 279 mm |
| Gewicht | 43 kg |
| Wechselrichter Topologie | nicht-isoliert trafolos |

Verto 36.0 480

| Eingangsdaten | |
|---|---|
| Maximale Eingangsspannung (bei 1 000 W/m ² / -10 °C im Leerlauf) | 1 000 V _{DC} |
| Eingangsspannung beim Einschalten | 150 V _{DC} |
| MPP-Spannungsbereich | 440 - 870 V _{DC} |
| Anzahl MPP-Controller | 4 |
| Maximaler Eingangsstrom (I _{DC max}) PV1 / PV2 / PV3 / PV4 pro Strang | 28 / 28 / 28 / 28 A 28 A |
| Max. Kurzschluss-Strom ⁸⁾ Gesamt PV1 / PV2 / PV3 / PV4 pro Strang | 120 A 40 / 40 / 40 / 40 A 40 A |
| I _{SC PV} ⁸⁾ Gesamt PV1 / PV2 / PV3 / PV4 | 150 A 50 A / 50 A / 50 A / 50 A |
| Maximale PV-Feld Leistung (P _{PV max}) Gesamt PV1 / PV2 / PV3 / PV4 | 50 kWp 20 / 20 / 20 / 20 kWp |
| DC-Überspannungskategorie | 2 |
| Max. Wechselrichter-Rückspeisestrom zum PV-Feld ³⁾ | 50 A ⁴⁾ |
| Max. Kapazität des PV-Generators gegen Erde | 7 200 nF |
| Grenzwert der Isolationswiderstands-Prüfung zwischen PV-Generator und Erde (bei Auslieferung) ⁷⁾ | 34 kΩ |
| Einstellbarer Bereich der Isolationswiderstands-Prüfung zwischen PV-Generator und Erde ⁶⁾ | 34 - 10 000 kΩ |
| Grenzwert und Auslösezeit der plötzlichen Fehlerstrom-Überwachung (bei Auslieferung) | 30 / 300 mA / ms 60 / 150 mA / ms 90 / 40 mA / ms |
| Grenzwert und Auslösezeit der kontinuierlichen Fehlerstrom-Überwachung (bei Auslieferung) | 300 / 300 mA / ms |
| Einstellbarer Bereich der kontinuierlichen Fehlerstrom-Überwachung ⁶⁾ | 30 - 1 000 mA |
| Zyklische Wiederholung der Isolationswiderstands-Prüfung (bei Auslieferung) | 24 h |
| Einstellbarer Bereich für die zyklische Wiederholung der Isolationswiderstands-Prüfung | - |

| Ausgangsdaten | |
|-----------------------|---------------------------|
| Netzspannungs-Bereich | 176 - 528 V _{AC} |

| Ausgangsdaten | |
|---|--|
| Nenn-Netzspannung | 254 V _{AC} 277 V _{AC} ¹⁾ |
| Nennleistung | 36 kW |
| Nenn-Scheinleistung | 36 kVA |
| Nennfrequenz | 50 / 60 Hz ¹⁾ |
| Maximaler Ausgangsstrom / Phase | 53,7 A |
| Anfangs-Kurschlusswechselstrom / Phase I _K " | 53,7 A |
| Leistungsfaktor cos phi | 0 - 1 ind./cap. ²⁾ |
| Netzanschluss | 3~ (N)PE 440 / 254 V _{AC} 3~ (N)PE 480 / 277 V _{AC} |
| Maximale Ausgangsleistung | 36 kW |
| Nominale Ausgangsleistung | 36 kW |
| Bemessungs-Ausgangsstrom / Phase | 47,2 A / 43,3 A |
| Klirrfaktor | < 3 % |
| AC-Überspannungskategorie | 3 |
| Einschaltstrom ⁵⁾ | 24,72 A peak / 6,82 A rms over 1,99 ms ⁴⁾ |
| Max. Ausgangs-Fehlerstrom pro Zeitdauer | 42,2 A / 29,4 ms |

| Allgemeine Daten | |
|--|--------------------------|
| Nachtbetrieb Verlustleistung = Standby-Verbrauch | 16 W |
| Europäischer Wirkungsgrad (440 / 655 / 870 V _{DC}) | 97,47 / 97,72 / 97,85% |
| Maximaler Wirkungsgrad | 98,13% |
| Schutzklasse | 1 |
| EMV Emissionsklasse | B |
| Verschmutzungsgrad | 3 |
| Zulässige Umgebungstemperatur | - 40 °C - +60°C |
| Zulässige Lagertemperatur | - 40 °C - +70°C |
| Relative Luftfeuchtigkeit | 0 - 100% |
| Schalldruck-Pegel | 54,6 dB(A) (ref. 20 µPA) |
| Schutzart | IP66 |
| Abmessungen (Höhe x Breite x Tiefe) | 865 x 574 x 279 mm |
| Gewicht | 43 kg |
| Wechselrichter Topologie | nicht-isoliert trafolos |

Schutzeinrichtungen

| | |
|------------------------------------|---|
| DC-Trennschalter | integriert |
| Kühlprinzip | geregelte Zwangsbelüftung |
| RCMU ⁹⁾ | integriert |
| RCMU-Klassifizierung | Die Software-Klasse der Sicherheitsplattform(en) ist als Steuerungsfunktion der Klasse B (einkanalig mit periodischem Selbsttest) gemäß IEC60730 Anhang H festgelegt. |
| DC-Isolationsmessung ⁹⁾ | integriert ²⁾ |

| | |
|---|---|
| Überlastverhalten | Arbeitspunkt-Verschiebung Leistungsbegrenzung |
| Aktive Inselerkennung | Frequenzverschiebungs-Methode |
| AFCI | optional |
| AFPE (AFCI) Klassifizierung (gemäß IEC63027) 9) | F-I-AFPE-1-4/4-2 Vollständige Abdeckung Integriert AFPE 1 überwachter String pro Eingangs-Port 4/4 Eingangs-Ports pro Kanal (AFPE1 für MPP1 & MP- P2: 4, AFPE2 für MPP3 & MPP4: 4) 2 überwachte Kanäle |

WLAN

| | |
|----------------------------|---|
| Frequenzbereich | 2412 - 2462 MHz |
| Benützte Kanäle / Leistung | Kanal: 1-11 b,g,n HT20 Kanal: 3-9 HT40 <18 dBm |
| Modulation | 802.11b: DSSS (1Mbps DBPSK, 2Mbps DQPSK, 5.5/11Mbps CCK) 802.11g: OFDM (6/9Mbps BPSK, 12/18Mbps QPSK, 24/36Mbps 16- QAM, 48/54Mbps 64-QAM) 802.11n: OFDM (6.5 BPSK, QPSK, 16-QAM, 64-QAM) |

Überspannungs- Schutzeinrich- tung DC Verto 25.0 - 27.0 SPD Typ 1+2

| Allgemeine Daten | |
|--|----------|
| Kontinuierlicher Betriebsstrom (I_{cpv}) | < 0,1 mA |
| Nennableit-Stoßstrom (I_n) - 15 x 8/20 μ s Impulse | 20 kA |
| Blitz-Stoßstrom (I_{imp}) Max. Ableitfähigkeit @ 10/350 μ s | 5 kA |
| Schutzpegel (U_p) (sternförmige Montage) | 3,6 kV |
| Kurzschluss-Festigkeit PV (I_{scpv}) | 15 kA |

| Trennvorrichtung | |
|-----------------------------|------------|
| Thermische Trennvorrichtung | integriert |
| Externe Sicherung | keine |

| Mechanische Eigenschaften | |
|--|----------------------------|
| Trennanzeige | mechanische Anzeige (rot) |
| Fernmeldung der Verbindungsunterbrechung | Ausgang am Wechselkontakt |
| Gehäusematerial | Thermoplastik UL-94-V0 |
| Prüfnormen | IEC 61643-31 / EN 61643-31 |

**Überspannungs-
Schutzeinrich-
tung DC Verto
25.0 - 27.0 SPD
Typ 2**

| Allgemeine Daten | |
|--|----------|
| Kontinuierlicher Betriebsstrom (I_{CPV}) | < 0,1 mA |
| Nennableit-Stoßstrom (I_N) - 15 x 8/20 µs Impulse | 20 kA |
| Schutzpegel (U_p) (sternförmige Montage) | 3,6 kV |
| Kurzschluss-Festigkeit PV (I_{SCPv}) | 15 kA |

| Trennvorrichtung | |
|-----------------------------|------------|
| Thermische Trennvorrichtung | integriert |
| Externe Sicherung | keine |

| Mechanische Eigenschaften | |
|--|----------------------------|
| Trennanzeige | mechanische Anzeige (rot) |
| Fernmeldung der Verbindungsunterbrechung | Ausgang am Wechselkontakt |
| Gehäusematerial | Thermoplastik UL-94-VO |
| Prüfnormen | IEC 61643-31 / EN 61643-31 |

**Überspannungs-
Schutzeinrich-
tung DC Verto
30.0 - 33.3 SPD
Typ 1+2**

| Allgemeine Daten | |
|--|-------|
| Nennableit-Stoßstrom (I_N) - 15 x 8/20 µs Impulse | 20 kA |
| Schutzpegel (U_p) (sternförmige Montage) | 4 kV |
| Kurzschluss-Festigkeit PV (I_{SCPv}) | 9 kA |

| Trennvorrichtung | |
|-----------------------------|------------|
| Thermische Trennvorrichtung | integriert |
| Externe Sicherung | keine |

| Mechanische Eigenschaften | |
|--|----------------------------------|
| Trennanzeige | mechanische Anzeige (nicht grün) |
| Fernmeldung der Verbindungsunterbrechung | Ausgang am Wechselkontakt |
| Gehäusematerial | Thermoplastik UL-94-VO |
| Prüfnormen | IEC 61643-31 / EN 61643-31 |

**Überspannungs-
Schutzeinrich-
tung DC Verto
30.0 - 33.3 SPD
Typ 2**

| Allgemeine Daten | |
|---|-------|
| Nennableit-Stoßstrom (I_N) - 15 x 8/20 µs Impulse | 20 kA |
| Blitz-Stoßstrom (I_{imp}) Max. Ableitfähigkeit @ 10/350 µs | 5 kA |

| Allgemeine Daten | |
|---|---------|
| Schutzpegel (U_p) (sternförmige Montage) | 4000 kV |
| Kurzschluss-Festigkeit PV (I_{scpv}) | 9 kA |

| Trennvorrichtung | |
|-----------------------------|------------|
| Thermische Trennvorrichtung | integriert |
| Externe Sicherung | keine |

| Mechanische Eigenschaften | |
|--|----------------------------------|
| Trennanzeige | mechanische Anzeige (nicht grün) |
| Fernmeldung der Verbindungsunterbrechung | Ausgang am Wechselkontakt |
| Gehäusematerial | Thermoplastik UL-94-VO |
| Prüfnormen | IEC 61643-31 / EN 61643-31 |

Erklärung der Fußnoten

- 1) Angegebene Werte sind Standard-Werte; je nach Anforderung wird der Wechselrichter spezifisch auf das jeweilige Land abgestimmt.
- 2) Je nach Länder-Setup oder gerätespezifischen Einstellungen (ind. = induktiv; cap. = kapazitiv)
- 3) Maximaler Strom von einem defekten PV-Modul zu allen anderen PV-Modulen. Vom Wechselrichter selbst zur PV-Seite des Wechselrichters beträgt er 0 Ampere.
- 4) sichergestellt durch den elektrischen Aufbau des Wechselrichters
- 5) Stromspitze beim Einschalten des Wechselrichters
- 6) Angegebene Werte sind Standard-Werte; je nach Anforderung und PV-Leistung sind diese Werte entsprechend anzupassen.
- 7) Angegebener Wert ist ein Maximalwert; das Überschreiten des Maximalwertes kann die Funktion negativ beeinflussen.
- 8) $I_{SC PV} = I_{SC max} \geq I_{SC (STC)} \times 1,25$ nach z. B.: IEC 60364-7-712, NEC 2020, AS/NZS 5033:2021
- 9) Software-Klasse B (einkanlig mit periodischem Selbsttest) gemäß IEC 60730-1 Anhang H.
- 10) Max. Leistung, die parallel für die Ausgangsleistung (AC) und die Batterie-ladeleistung (DC) genutzt werden kann.

Integrierter DC-Trenner

| Allgemeine Daten | |
|---|--|
| Produktname | Benedict LS32 E 7905 |
| Bemessungs-Isolationsspannung | 1 000 V _{DC} |
| Bemessungs-Stoßspannungsfestigkeit | 8 kV |
| Eignung zur Isolation | Ja, nur DC |
| Gebrauchskategorie und / oder PV-Gebrauchskategorie | gemäß IEC/EN 60947-3 Gebrauchskategorie DC-PV2 |
| Bemessungs-Kurzzeitstromfestigkeit (I_{CW}) | Bemessungs-Kurzzeitstromfestigkeit (I_{CW}): 1 000 A |

Allgemeine DatenBemessungs-Kurzschlusseinschaltvermögen (I_{cm})Bemessungs-Kurzschlusseinschaltvermögen (I_{cm}): 1 000 A**Bemessungs-Betriebsstrom und Bemessungs-Ausschaltvermögen**

| Bemessungs-Betriebsspannung (U_e) | Bemessungs-Betriebsstrom (I_e) | $I_{(make)} / I_{(break)}$ | Bemessungs-Betriebsstrom (I_e) | $I_{(make)} / I_{(break)}$ |
|---------------------------------------|------------------------------------|----------------------------|------------------------------------|----------------------------|
| $\leq 500 V_{DC}$ | 14 A | 56 A | 36 A | 144 A |
| 600 V _{DC} | 8 A | 32 A | 30 A | 120 A |
| 700 V _{DC} | 3 A | 12 A | 26 A | 88 A |
| 800 V _{DC} | 3 A | 12 A | 17 A | 68 A |
| 900 V _{DC} | 2 A | 8 A | 12 A | 48 A |
| 1 000 V _{DC} | 2 A | 8 A | 6 A | 24 A |
| Anzahl der Pole | 1 | 1 | 2 | 2 |



fronius.com/en/solar-energy/installers-partners/products-solutions/monitoring-digital-tools

**MONITORING &
DIGITAL TOOLS**

Fronius International GmbH

Froniusstraße 1
4643 Pettenbach
Austria
contact@fronius.com
www.fronius.com

At www.fronius.com/contact you will find the contact details of all Fronius subsidiaries and Sales & Service Partners.